

# หลังคาชรามิก เอสซีจี รุ่น Celica Curve



บิยามแห่งดีไซน์  
ที่ตอบโจทย์ไลฟ์สไตล์  
คนรุ่นใหม่

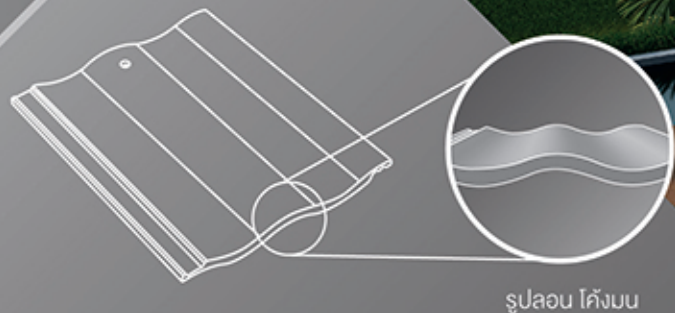
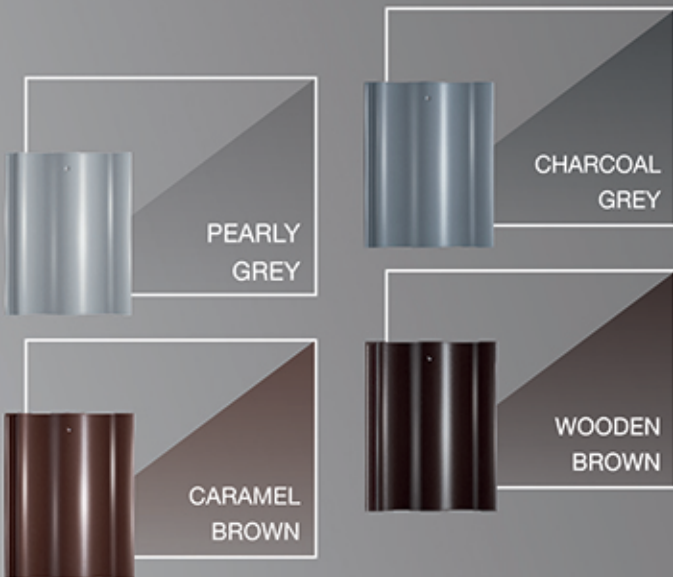
CELICA  
Curve



# CELICA

Curve

หลังคาเซรามิก เอสซีซี รุ่น เซลิกา เคิร์ฟ  
รูปแบบการใช้ชีวิตยุคใหม่  
ใส่ใจทุกรายละเอียด ทั้งคุณภาพและ  
รูปลอนโค้งมนใหม่ ผสานเวดสีเอร์โรโทน  
กลมกลืนกับบ้านได้อย่างลงตัว



#### รูปลอน โค้งมน

รูปลอน โค้งมนใหม่จาก เอสซีซี ผสาน  
ด้วยสีเอร์โรโทน ช่วยให้กลมกลืน  
กับบ้านได้อย่างลงตัว



#### ลดโอกาสการเกิดเก็บคราบฝุ่น

บนผิวกระเบื้อง จากผิวสัมผัสที่มัน  
เรียบเนียน ด้วยกระบวนการผลิต  
แรงอัดสูง



#### สีสีนสวยงาม ทดทน

ยาวนานกว่ากระเบื้องหลังคาคอนกรีต  
ทั่วไป ด้วยกระบวนการผลิตของกระเบื้อง  
หลังคาเซรามิก ที่ผ่านการเผาในอุณหภูมิสูง



#### ช่วยให้บ้านเย็นสบาย

ด้วยคุณสมบัติของกระเบื้องหลังคาเซรามิก  
ที่มีดินเป็นส่วนประกอบหลัก จึงมีค่านำ  
ความร้อนต่ำ



# หลังคาเซรามิก เอสซีจี รุ่น Celica Curve



\*Wooden Brown



# CELICA

Curve

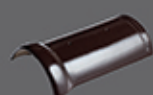


## หลังคาเซรามิก เอสซีจี รุ่น Celica Curve

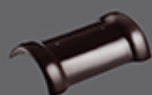
### ข้อมูลสินค้า

วัสดุ	: เซรามิก
ขนาดกระเบื้อง / แผ่น	: 33 x 42 ซม.
น้ำหนักกระเบื้อง / แผ่น	: 3 กก.
จำนวนการใช้งาน / ตร.ม.	: 10.5 แผ่น
ระยะแป	: 32 - 34 ซม.
มุลลาดเอียงของหลังคาแนะนำ	: 25 - 40 องศา

### ครอบหลังคาเซรามิก เอสซีจี รุ่น Celica Curve



ครอบสันโค้ง



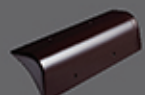
ครอบสองทาง



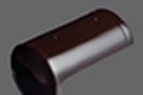
ครอบสามทาง



ครอบข้าง



ครอบปิดชาย



ครอบโค้งปิดจั่ว



ครอบโค้งหางบน

\* การออกแบบการใช้งานสินค้า ต้องปรึกษาผู้ออกแบบหรือผู้เชี่ยวชาญ เพื่อกำหนดรูปทรงและความชันของหลังคาไม่ให้เกิดข้อบกพร่องและผลกระทบต่อผู้อยู่อาศัยข้างเคียง

\*\* สภาพของผลิตภัณฑ์มีการเปลี่ยนแปลงหรือเกิดคราบดำ ขึ้นอยู่กับสภาพอากาศและสภาพแวดล้อม

\*\*\* สีของผลิตภัณฑ์ในภาพใช้เพื่อการโฆษณา ซึ่งอาจแตกต่างจากสีจริงของผลิตภัณฑ์เนื่องจากกระบวนการพิมพ์ ต้องพิจารณาสีจริงของผลิตภัณฑ์ที่ร้านค้าก่อนการสั่งซื้อ

MHB-S-R17-C001-6103 All Content, design and layout are Copyright © 2018, SCG Cement-Building Materials All Rights Reserved. Reproduction in whole or part in any form or medium without specific written permission is prohibited.



หาซื้อได้ที่ SCG Authorized Dealer และร้านค้าวัสดุก่อสร้างชั้นนำ  
SCG Contact Center 02-586-2222  
Email : contact@scg.com, www.scgbuildingmaterials.com