



VIVA BOARD

木とセメントの最適コンビネーション



NON
ASBESTOS



TIS. 878-2537



ISO 9001:2008



TGL-47-11



THAILAND
TRUSTED QUALITY

www.viva.co.th

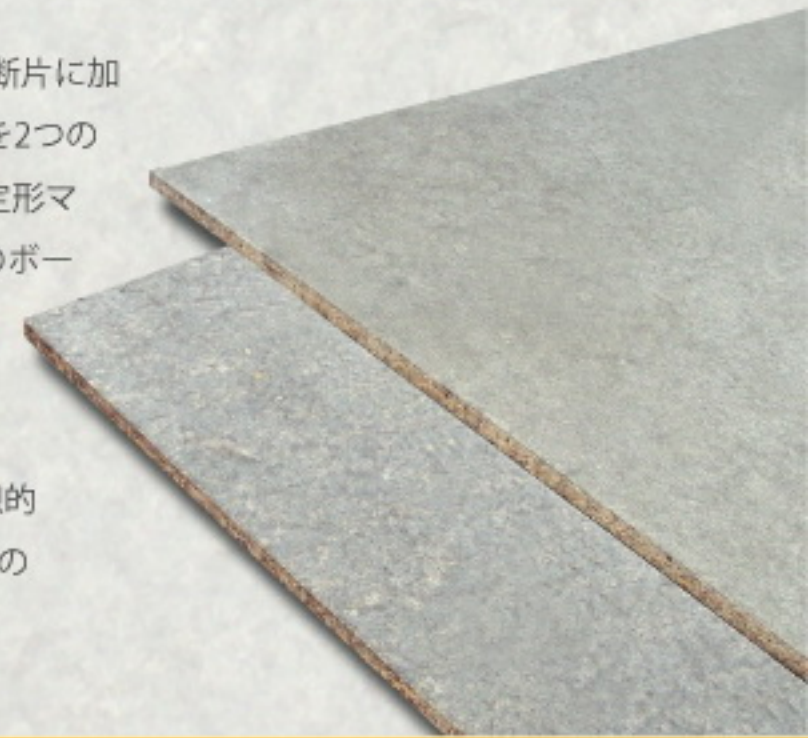


VIVA BOARD

VIVA BOARD は木質セメントボード、またはセメントボンダパーティクルボードと呼ばれ、独自の滑らかな灰色のセメント表面が特徴です。セメントの強度・耐久性と木の柔軟な加工性を組み合わせた VIVA BOARD (ビバ・ボード) は、内外壁、装飾壁、被覆、天井、床、屋根、デッキなど様々な用途に適している万能ソリューションです。

VIVA BOARD はユーカリ木、ポルトランド・セメントおよび鉱化剤から作られています。ユーカリ木は粗くて質の高い断片に加工され、コンピュータ制御のミキサーでセメント、鉱化剤、水とじっくり混ぜ合わされます。適量の混合素材が、粗粒素材を2つの表面上の中間および微細素材にて分配する独自のプロセスを使ってキャリアプレートに絶え間なく敷き詰められます。定形マットの付いたキャリアプレートは高圧で堆積・圧縮され、強度に優れた表面が灰色で滑らかなセメント状の適した厚さのボードに成形されます。ボードが適切な状態に整えられたら、完成サイズにトリミングされ、厳しい品質検査と測定を経て出荷用に準備されます。

VIVA BOARD は、耐久性、耐候性・耐火性、遮音性・断熱性、シロアリ耐性・カビ耐性が求められるあらゆる用途に理想的です。アスベストや結晶化シリカが一切使用されておらず、有害物質も含まれていない Viva Board (ビバ・ボード) は環境のみならず、健康にも配慮した製品です。



サイズ、厚さ、重量

標準サイズ	1200 mm x 2400 mm and 1220 mm x 2440 mm					
厚さ (mm)	8	10	12	16	20	24
重量 (kg/m ²)	10.4	13.0	15.6	20.8	26.0	31.2
特注サイズ	1200/1220 mm x 2650 mm, 1200/1220 mm x 3000 mm, 1200/1220 mm x 3050 mm					
特注厚み	6 mm, 18 mm, 28 mm, 30 mm					



技術データシート

特性の詳細		タイ工業規格	VIVA BOARD
		(TIS. 878-2537)	平均試験結果
密度	Kg/m ³	1100 ~ 1300	1300
含水率	%	9 ~ 15	9 ~ 15
曲げ強度	N/mm ²	≥9	12
弾性係数	N/mm ²	≥3000	5000
平面垂直の引張強度	N/mm ²	≥0.5	0.7
熱伝導性 (K 値)	W/m ² c	≤0.25	0.1
24 時間水に浸した後の厚み膨張率	%	≤2	1
その他の特性		ユニット	VIVA BOARD (平均試験結果)
表面のアルカリ度	pH		12
24 時間水に浸した後の伸張変化	%		0.12
24 時間水に浸した後の吸水率	%		12

寸法許容差 (mm)

- 斜め方向	± 4.0 mm
- 長さ / 幅	± 2.0 mm
- 厚さ 8 ~ 12 mm	± 1.0 mm
- 厚さ 16 ~ 20 mm	± 1.5 mm
- 厚さ 24 mm	± 2.0 mm



VIVA BOARD
The Best Combination of Wood & Cement

特徴と利点



耐久性



耐候性



耐火性



シロアリやカビに対する安全性



低吸水性



非剥離性



断熱性



遮音性



容易な加工性



経済性



アスベスト不使用



環境配慮、エコ

耐火特性

- Viva Board はセメントの含有量が高く、非常に耐火性に優れています。Viva Board (ビバ・ボード) はBS 476パート6と7に合格した実質上不燃性、又はクラス「O」素材に分類され、BS EN 13501-1 に準拠するクラス「B」の試験にも合格しています。

- Viva Board の仕切りシステムはBS 476 Part 22に準拠した1時間、2時間および4時間の火災等級試験にも合格しており、優れた防火能力を実証しています。

防火仕切りシステム

1時間	2時間	4時間
<p>Viva Board (ビバ・ボード) 12 mm Viva Strip (ビバ・ストリップ) 厚 16 mm 幅 100 mm ロックウール 50 mm Viva Board (ビバ・ボード) 12 mm</p>	<p>Viva Board (ビバ・ボード) 12 mm Viva Strip (ビバ・ストリップ) 厚 16 mm 幅 100 mm ロックウール 25 mm ロックウール 50 mm Viva Board (ビバ・ボード) 12 mm</p>	<p>Viva Board (ビバ・ボード) 16 mm Viva Strip (ビバ・ストリップ) 厚 20 mm 幅 100 mm ロックウール 50 mm ロックウール 50 mm Viva Board (ビバ・ボード) 16 mm</p>
<p>仕様: Viva Board (ビバ・ボード) 12 mm、各側面 75 mm x 38 mm x 1 mm 厚の垂鉛めっき鋼フレーム、60 cm x 120 cm 中心、Viva Board (ビバ・ボード) ストリップ: 厚さ 16 mm x 幅 100 mm 1層のロックウール、空洞までの高温 50 mm 厚 (110 kg/m³)。</p>	<p>仕様: Viva Board (ビバ・ボード) 12 mm、各側面 75 mm x 38 mm x 1 mm 厚の垂鉛めっき鋼フレーム、60 cm x 120 cm 中心、Viva Board (ビバ・ボード) ストリップ: 厚さ 12 mm x 幅 100 mm、2層のロックウール、空洞までの高温 50 mm と 25 mm 厚 (110 kg/m³)。</p>	<p>仕様: Viva Board (ビバ・ボード) 16 mm、各側面 75 mm x 38 mm x 1 mm 厚の垂鉛めっき鋼フレーム、60 cm x 120 cm 中心、Viva Board (ビバ・ボード) ストリップ: 厚さ 20 mm x 幅 100 mm、2層のロックウール、空洞までの高温 50 mm 厚 x 2、(110 kg/m³)。</p>

音響性能

- 高密度な Viva Board (ビバ・ボード) は他のあらゆる種類の建築用板材よりも優れた音響性能を発揮します

- Viva Board (ビバ・ボード) の音響透過クラス (STC):

厚さ (mm)	STC レーティング
8	28
10	29
12	30
16	31
20	32

音響仕切りシステム

STC 41	STC 50	STC 55
<p>Viva Board (ビバ・ボード) 8 mm Viva Board (ビバ・ボード) 8 mm</p>	<p>Viva Board (ビバ・ボード) 8 mm ロックウール 60 mm Viva Board (ビバ・ボード) 8 mm</p>	<p>Viva Board (ビバ・ボード) 8 mm ロックウール 60 mm Viva Board (ビバ・ボード) 12 mm</p>
<p>仕様: Viva Board (ビバ・ボード)、各側面 75 mm x 32 mm x 0.5</p>	<p>仕様: Viva Board (ビバ・ボード)、各側面 75 mm x 32 mm x 0.5 mm 厚の垂鉛めっき鋼フレーム、1層のロックウール、空洞までの60 mm厚。</p>	<p>仕様: Viva Board (ビバ・ボード)、各側面 75 mm x 32 mm x 0.5 mm 厚の垂鉛めっき鋼フレーム、1層のロックウール、空洞までの60 mm厚。</p>

音響ルーフ

Viva Board (ビバ・ボード) は世界クラスのプロジェクトで音響ルーフ (天井) の一部として幅広く使用されています。





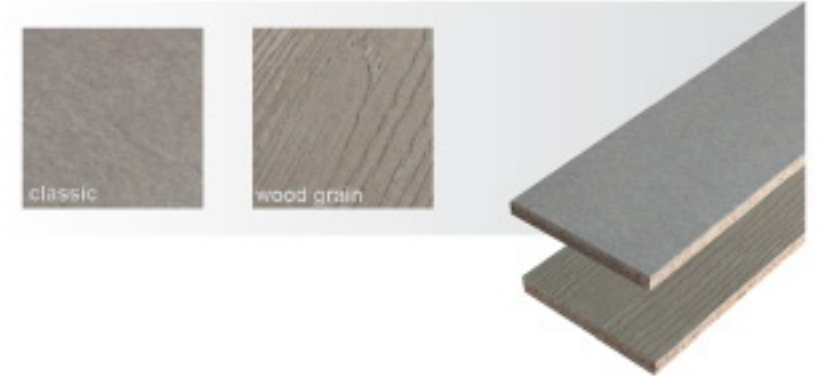
ビバ・ソリューション

VIVA FENCE (ビバ・フェンス)



滑らかな木目の未塗装の仕上がり

仕上がり	厚さ (mm)	幅 (mm)	長さ (mm)
クラシック	16	100	1000, 1200, 1500
木目			



VIVA SOFFIT (ビバ・ソフィット)



未塗装の仕上がりで入手できます

仕上がり	厚さ (mm)	幅 (mm)	長さ (mm)
クラシック	10	75, 100	3000



VIVA EAVE (ビバ・イーブ)



未塗装の仕上がりでの注文可能。

仕上がり	厚さ (mm)	幅 (mm)	長さ (mm)
クラシック	16	150, 200	3000



VIVA PLANK (ビバ・プランク)



未塗装、木目の触感

仕上がり	厚さ (mm)	幅 (mm)	長さ (mm)
クラシック	30	200, 300	2400
木目			



ビバ・デコール

木目 & 石模様

木目と石模様ともに未塗装の仕上がりでの注文可能。

厚さ (mm)	幅 (mm)	長さ (mm)
8, 10, 12, 16, 20, 24	1200, 1220	2400, 2440, 3000 (木目)





VIVA BOARD (ビバ・ボード)を使ったデザイン

一般

Viva Board (ビバ・ボード) は木とセメントの混合で、2つの主要な素材の数多くの特性を受け継いでいます。木でできたボードと同様、ある程度の水分移動があり、環境湿度や温度の変化に応じて収縮および膨張します。Viva Board (ビバ・ボード) の水分移動は木のボードより少なく、セメントよりも活発です。移動の方向と量は予測可能で、塗装や取付け方法によってコントロールすることができます。ボードは直線移動を前提にした方法で接着する必要があります。これにより、反りや滑りなどの変形を完全に防ぐことができます。Viva Board (ビバ・ボード) の取付けを計画する際は以下を順守する必要があります：

- 屋外に取付けると、ボードは温度と湿気の大きな変化にさらされます。フレームと取付けの設計にあたっては最大限の移動を許容できるものである必要があります。
- ボードが厚いほど水分の発散および吸収の速度は遅くなります。したがって、厚いボードは薄いボードよりも移動が少ないです。
- 塗料やコーティング材は水分の蒸発 / 吸収を減退させることで収縮や膨張を軽減しますが、完全に防ぐ事ができません。
- 木材はViva Board (ビバ・ボード) と同じ方向に移動し、くぎで固定することでさらなる移動が可能となります。
- つり天井への用途等にてボードが自由に移動する場合、2つの表面上の異なる水分蒸発/吸収によって反り / すべりが生じる場合があります。これは両面に塗装をすることで防ぐことができます。
- Viva Board (ビバ・ボード) の表面がセラミックタイル、PVCタイル、カーペット等の素材で覆われている場合は、被覆材の損傷を防止するため、フレームと固定具でボードの動きを最小限にしてください。

フレームの選択

フレームは、取付けタイプ、必要な強度、必要な/許容される動きの度合い、ならびにボードの厚さに合致するように選んでください。

	フレームタイプ	サイズと厚さ	特性と推奨用途	
長	木材フレーム	 1 1/2" x 3"	Viva Board (ビバ・ボード) と同方向の動き。被覆素材を使った壁など大半の用途に適しています。	
	「C」および「U」亜鉛めっき鋼	 C75	0.5 mm	動きを許容。低負荷用途に適し、低層家屋の内壁、天井に最適。
		C75	0.75 ~ 1 mm	
	トップハット・セクション	 ~	0.5 ~ 1 mm	動きを許容。壁の被覆材や外板に最適。
「C」軽量鉄骨	 75 x 45 x 15 mm	1.6 mm	限られた動きを許容。堅固さを必要とする外壁、被覆素材を使った壁に最適。12 mm以上の厚さのボードに最適。	
壁	「C」軽量鉄骨	 100 x 50 x 20 mm	2.3 ~ 3.2 mm*	限られた動きを許容。素材のままあるいは塗料や透明な塗料を使った室内の床に最適。
		150 x 75 x 20 mm		
	軽量ボックスセクション	 100 x 50 mm	2.3 ~ 3.2 mm*	一切の動きを許容せず。被覆素材を使った床に最適。
150 x 50 mm				

注記*

床や壁の負荷に対する鉄骨フレームのサイズは所要強度により異なるため、使用前に構造エンジニアにご相談ください。

「C」軽量またはボックスセクションは壁面用には適していません。

フレックスフレーム

フレームは、ボードが温度や湿気の大きな変化にさらされる際の動きを許容できるように組み立てられます。

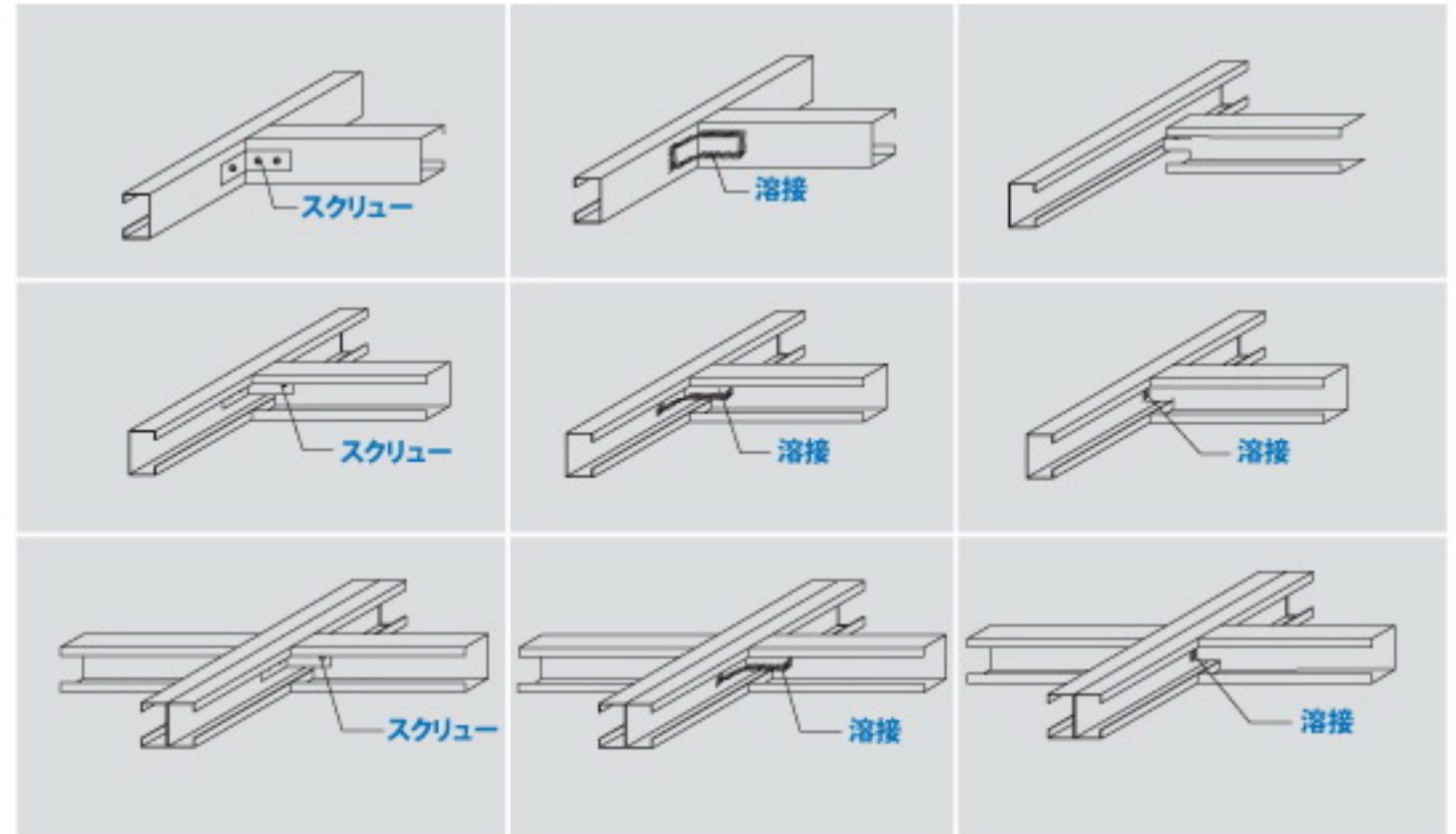
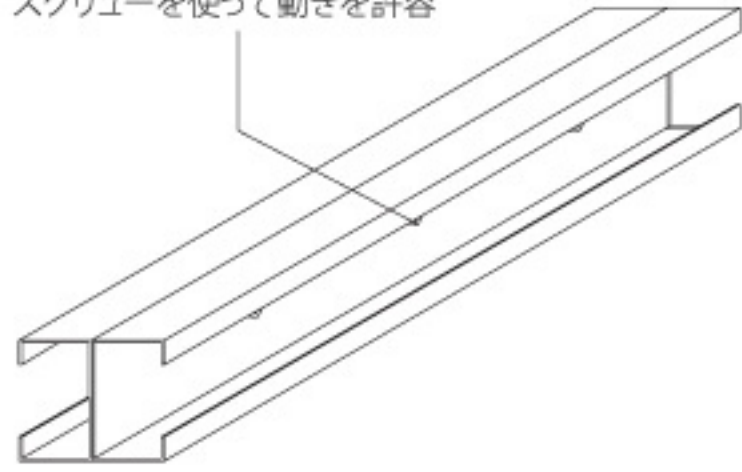
塗料や素材のままの内外壁のフレーム組立

- 垂直フレームのみを使用。フレームをL字ブラケットまたは「U」トラックに固定して支持構造に取付けます。
- 2つのフレームをボード間のジョイントに取付けます。スクリューで固定させて、幾分の動きを許容します。ラーメン構造を形成する溶接を避けてください。
- 「U」垂鉛めっき鋼フレームを0.6 mまたは1.20 mごとに固定させてフレームを強化することを推奨します。

内装の装飾床、屋根のデッキ、天井用のフレーム組立

- 主要な梁をボード方向から横方向に30 cm、40 cmまたは60 cmに取付けます。長い端を支持するよう共通梁を取付けます。
- 2つのフレームをボード間のジョイントに適用します。スクリューで固定させて、幾分の動きを許容します。ラーメン構造を形成する溶接を避けてください。

2つのフレームを合してボード間のジョイントに適用 スクリューを使って動きを許容



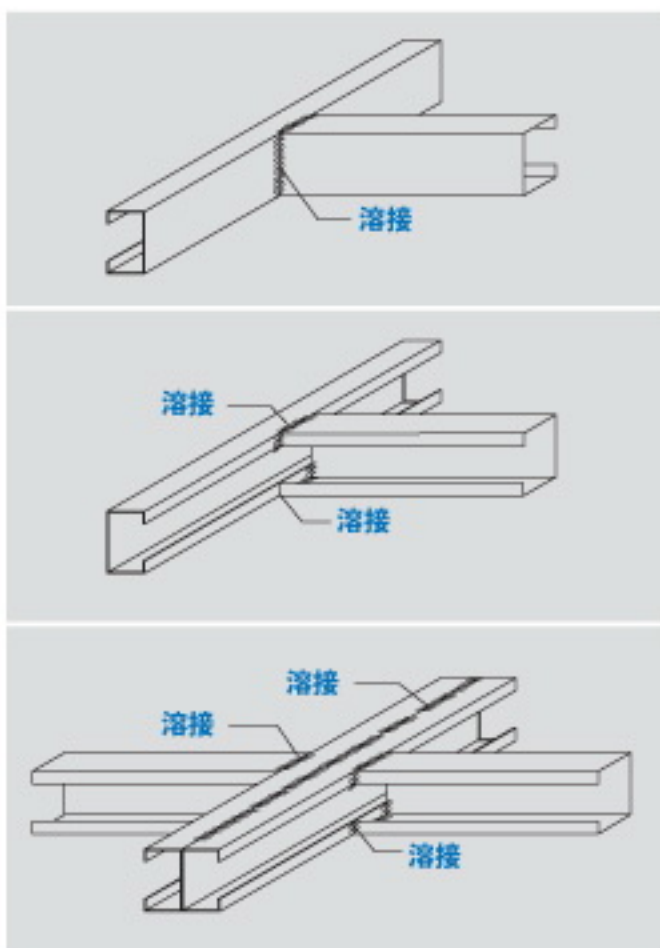
フレックスフレーム組立

ラーメン構造

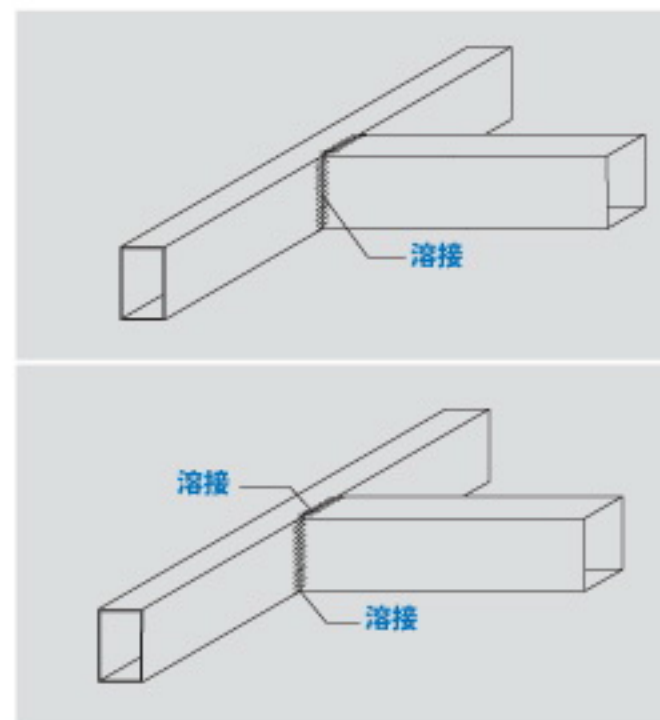
- セラミックタイルやウッドフローリング等の被覆素材を利用する際のボード移動による有害な結果を防ぐためにフレームを堅固に組み立てます。

被覆素材を使った壁や床のフレーム組立

- 所要の剛性や負荷要件に応じて、フレームを30 cm x 30 cm、40 cm x 40 cm、60 cm x 60 cmまたは60 cm x 120 cmで取付けます。
- 溶接やスクリュー固定でフレームを堅固に組み合わせます。
- 1つのフレームの幅が不十分の場合、ボード間のジョイントに2つのフレームを取付けることを推奨します。一切の動きを許容しないよう、フレームを溶接する必要があります。
- 動きを許容できるよう、フレックスフレームを使って4.8~6 mごと、および部屋の周囲に移動ジョイント(コントロールジョイント)を設置します。

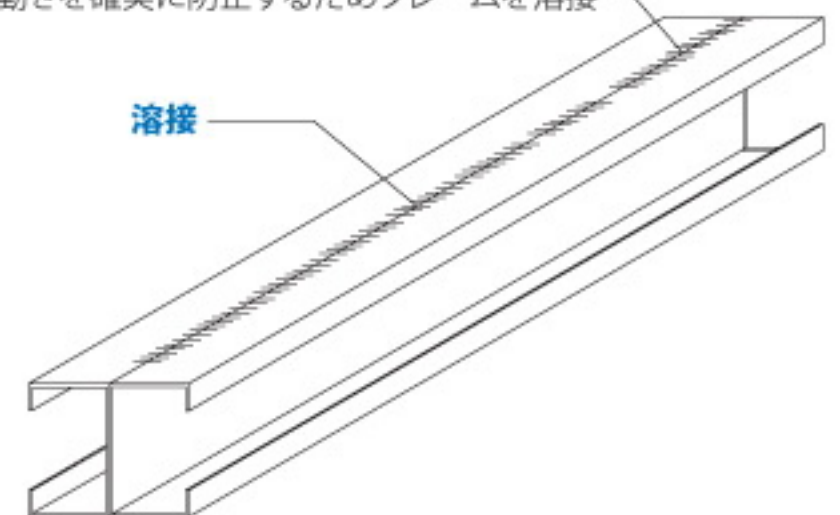


ラーメン構造組立



ラーメン構造組立
(床張り用ボックスセクション)

2つのフレームをボード間のジョイントに適用 動きを確実に防止するためフレームを溶接



VIVA BOARD (ビバ・ボード) の取付け

Viva Board (ビバ・ボード) のフレームへの取付け

木材フレーム

推奨用途: 外壁、内壁、内装の装飾壁や仕切り

- 木材フレームに最大厚10 mmまでのViva Board (ビバ・ボード) を事前に穿孔せずに手で打ち付けれます。
- 1つのフレームの幅が不十分の場合、ボード間のジョイントに2つの釘を打ち込むことを推奨します。
- 動きを許容できるように、ボード間に3-5 mm (内装) および5-10 mm (外装) の間隔を開けます。

VIVA BOARD	端からの距離の固定	角からの距離の固定	中央の取付け「A」間の距離	中央の取付け「B」間の距離
8~16 mm	20~30 mm	75 mm	150 ~ 200 mm	200 ~ 300 mm
20~24 mm			200 ~ 300 mm	300 ~ 400 mm

亜鉛めっき鋼フレーム / 軽量鉄骨フレーム

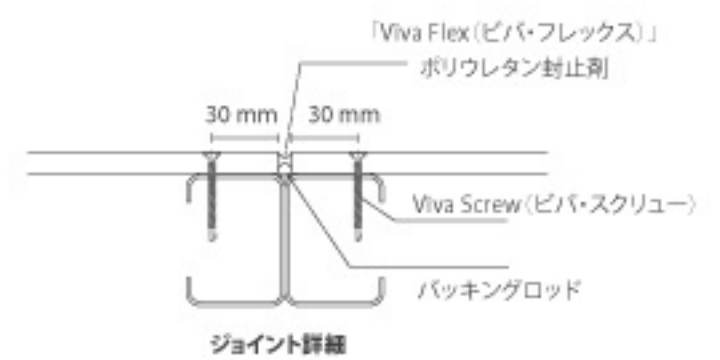
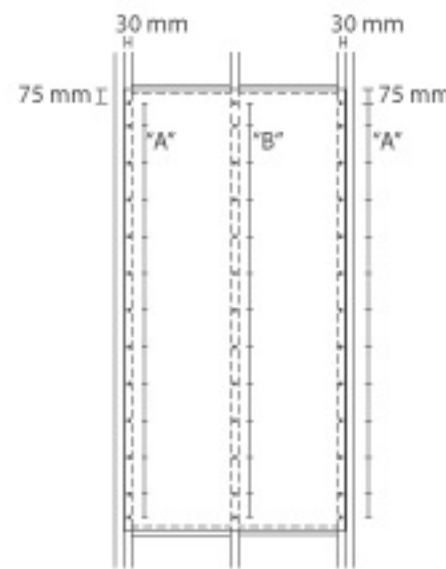
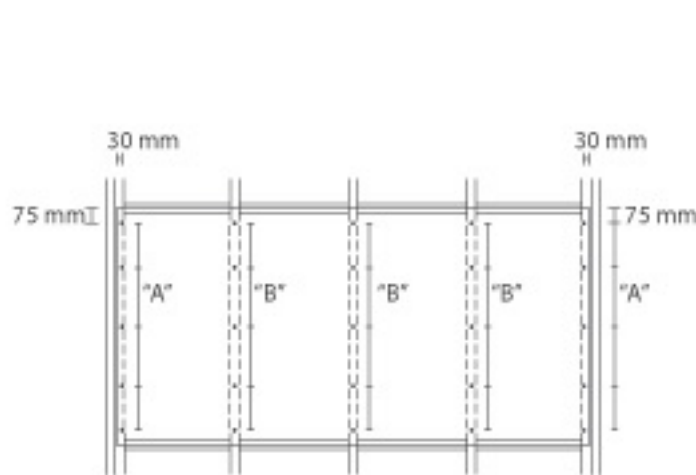
フレックスフレーム

推奨用途: 素材のままの仕上がりや塗装の壁と床、ルーフデッキ、天井

壁: 主要な釘に沿ってボードを固定。

床、屋根ルーフデッキ、天井: 主要な梁 / フレームに沿ってフレームから横方向にボードを固定。

VIVA BOARD	端からの距離の固定	角からの距離の固定	中央の取付け「A」間の距離	中央の取付け「B」間の距離
8~16 mm	30 mm	75 mm	150 ~ 200 mm	200 ~ 300 mm
20~24 mm			200 ~ 300 mm	300 ~ 400 mm



ラーメン構造

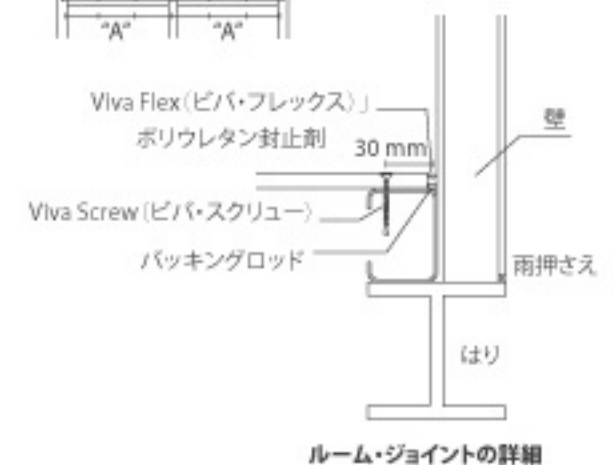
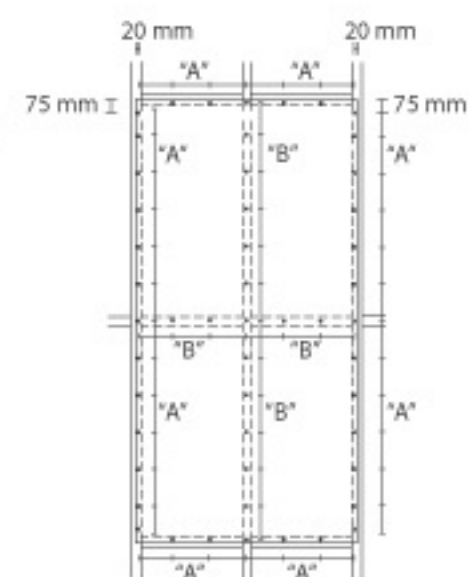
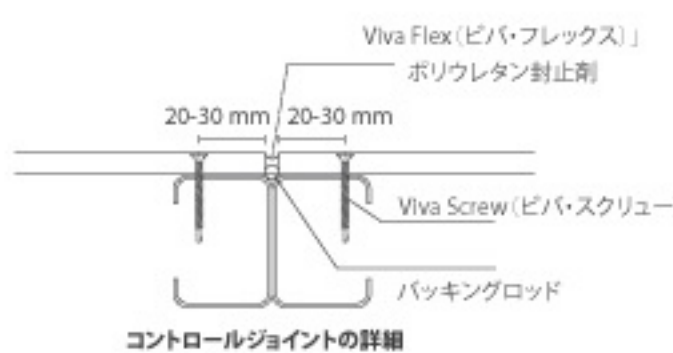
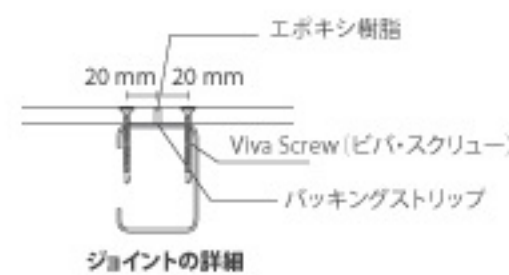
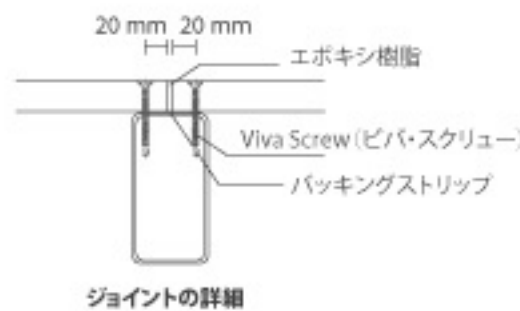
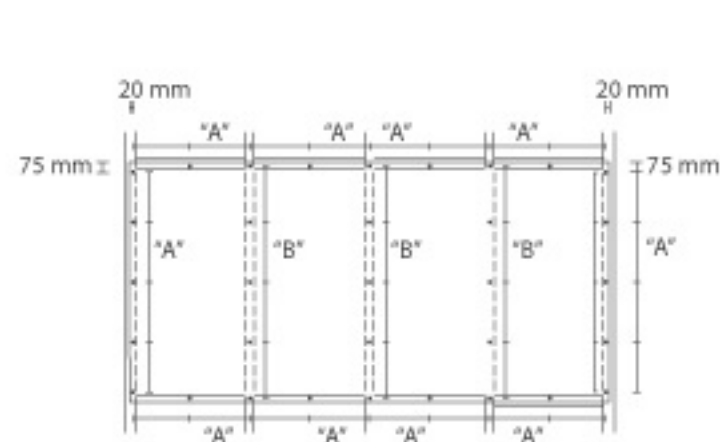
推奨用途: 被覆素材を使った壁と床

被覆素材を使った壁: 主要および共通の釘に沿って垂直・水平の両方向にボードを固定。

被覆素材を使った床: ジグザグ状にボードをクロスさせ、主要および共通の梁にボードを固定。

VIVA BOARD	端からの距離の固定	角からの距離の固定	中央の取付け「A」間の距離	中央の取付け「B」間の距離
8 ~ 16 mm	20 mm	75 mm	150 ~ 200 mm	200 ~ 300 mm
20 ~ 24 mm			200 ~ 300 mm	300 ~ 400 mm

注記: 用途面が温度や湿度の大きな変化にさらされる場合、端からの固定距離は30 mmとします。





VIVA BOARD (ビバ・ボード) の作用

切断: VIVA BOARD (ビバ・ボード) は従来の大抵の木工ツールで切断することができます。切断用には電圧1,800W、速度5,800 RPMの電動丸のこぎりを推奨します。大容量のVIVA BOARD (ビバ・ボード) を切断する場合、安定したソーイングベンチに載せると優れた品質と安全性を実現できます。切刃は40以上のストレートセットの刃とタングステンチップ付で、直径7 1/4インチ 又は185 mmであること。切断する際は、振動とこれによる損傷を防ぐためにしっかりとボードを固定する必要があります。ボードは糸鋸で仕上げるすることができます。手引き鋸も使用できます。

掘削: VIVA BOARD (ビバ・ボード) を穿孔するときは、HSS鋼ドリルビットを装着した標準速度、または高速度のドリルを推奨します。

切削: VIVA BOARD (ビバ・ボード) は一般的なフライス盤で、相欠け継ぎ、さねはね継ぎ、テーバー等に切削できます。フライス盤は炭化タングステン製でなければなりません。推奨の切削速度は25~35 m/秒です。切削時は、ボードの最低の厚みを考慮してください。

研削: ボードの均一性が必要な場合、またはボード表面を粗大化する場合、手動または電動式の研削工具で40-80粒度のサンドペーパーでボードのジョイントを研削します。

ねじ切り: Viva Screw (ビバ・スクリュー) を推奨します。自己穿孔と皿穴作りを一度で行うことができます。亜鉛めっき鋼フレームで厚さが0.7-1.0 mmの場合、Viva Screw G#7 (ビバ・スクリューG#7) を推奨します。鋼フレームで厚さが1.2-3.2 mmの場合、Viva Screw S#8 (ビバ・スクリューG#8) を推奨します。従来のセルフタッピン・スクリューを使用する場合、若干大きめの穴を事前に穿孔する必要があります。これによりボードの動きが可能となり、取付け位置の亀裂を防ぎます。スクリューを締め付ける際、過度に力かけると、ボードの亀裂が生じる恐れがあり、スクリューが押しつぶされ、ボードの動きが阻害されます。

スクリューヘッドの被覆: アクリル充填材またはエポキシ樹脂パテをスクリューヘッドに軽く塗ります。スクリューヘッドの色がViva Board (ビバ・ボード) に合致するよう、ポर्टランド・セメント、粘着剤、おがくずおよび顔料の混合剤を使います。外装用途では腐食を防ぐためつねにスクリューヘッドを覆うことを推奨します。

くぎ固定: 最大10 mmまでのVIVA BOARD (ビバ・ボード) については、事前穿孔なしで木材フレームに手動でくぎ固定できます。

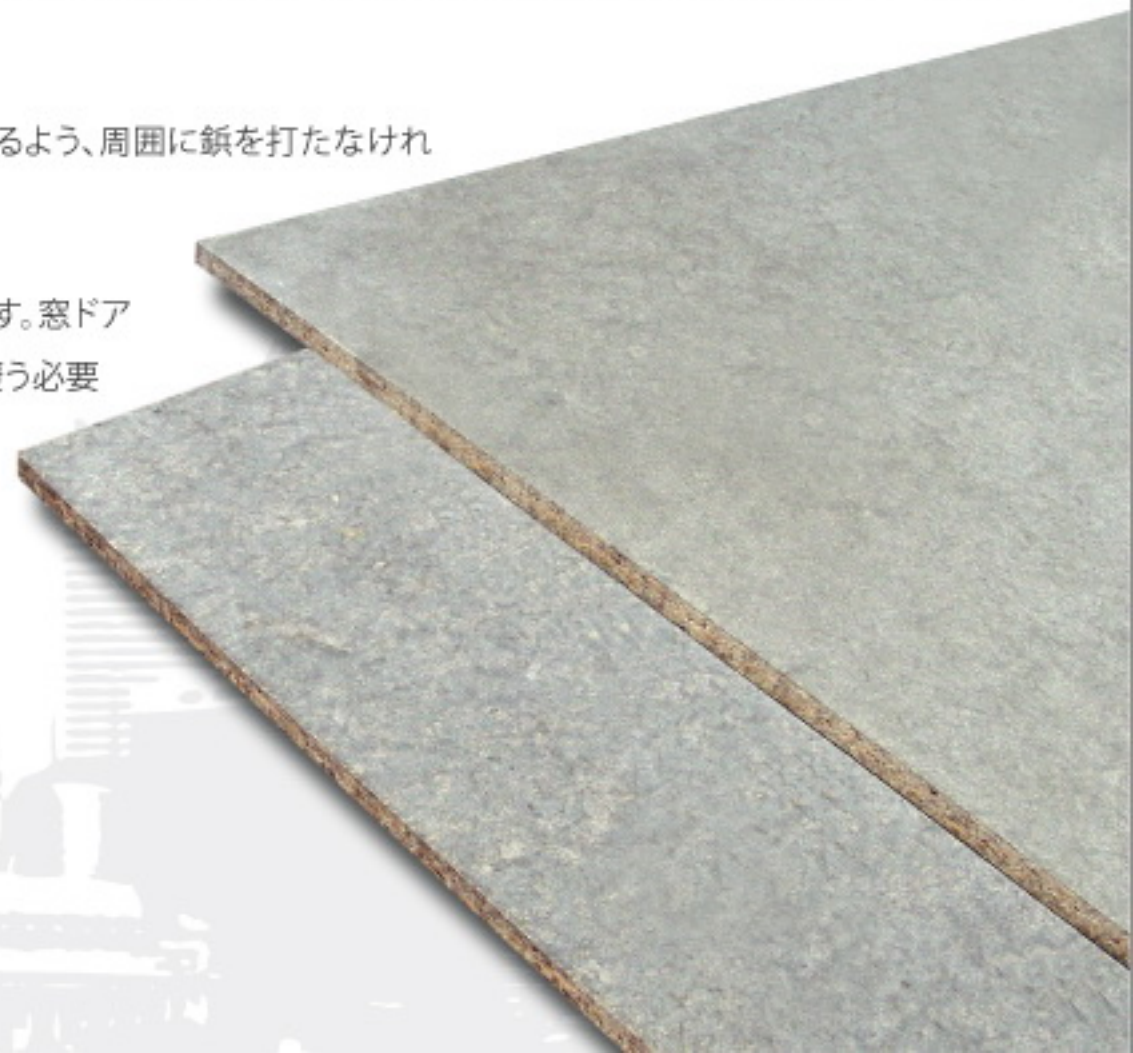
ジョイント: VIVA BOARD (ビバ・ボード) は一般的に内装用途では3-5 mm、外装用途では5-10 mmのボード間ギャップを必要とします。

コーキング: Viva Flex (ビバ・フレックス) のようなポリウレタン封止剤でボードのジョイントを埋めることを推奨します。Viva Backing Rod (ビバ・バックング・ロッド) を使ってポリウレタン封止剤の量を抑え、ボードが直接フレームに接着することを防ぎます。内装用途では、顧客ニーズに応じてジョイントを開けておくか、または木や金属のシート・プロファイル(デッキ・プレート)で覆うことができます。

コントロールジョイント: VIVA BOARD (ビバ・ボード) にウッドフローリングやセラミックタイルのカーペット等の被覆材を取付けるときには、5-10 mmの移動ジョイントを作らなければなりません。移動ジョイントは4.8-6 mの間隔で部屋の周囲に配置します。フォーム・バックングロッド上で移動ジョイントに液形ポリウレタン封止剤を充填することを推奨します。

幅広の開口部: 扉窓などの幅広の開口部を切り開ける際、開口部を十分に強化できるよう、周囲に鉄を打たなければなりません。

雨押さえ: VIVA製品をあらゆる外装用途について雨押さえを設置する必要があります。窓ドアフレーム、対壁面、開口部および上隅などの場所は水漏れを防げるよう雨押さえで覆う必要があります。





仕上げ

塗装とコーティング

Viva Board (ビバ・ボード) はアルカリ性 (pH 12) であるため、使用する塗装とコーティングはアルカリ環境で安定的でなければなりません。耐アルカリ性プライマーを常に下地として使用してから塗装してください。ボード表面は清潔に乾燥させてください。以下の表にて推奨されるポイントとコーティングを参照してください。

用途	塗装	コーティング
内装用途	アクリル系塗料、エポキシ樹脂塗料	ラッカースプレー、グロスエポキシ樹脂、グロス/マット・ポリウレタン
外装用途	外装用アクリル系塗料 ポリウレタン塗料 木材着色剤	シロキサン撥水剤 クリア/マット・ポリウレタン

注記:

- 塗装およびコーティングのそれぞれのタイプには独自の特性があります。詳細は塗料メーカーにお問い合わせください。
- Viva Board (ビバ・ボード) に油性塗料を使用することは推奨しません。
- ボード裏面に塗料やプライマーを使用すると、ボードの独自性が非常に高まります。例: Tバー・シーリング
- 湿度が高い場所で使用する場合、耐湿性コーティングを両面に塗った後で被覆素材を使用してください。

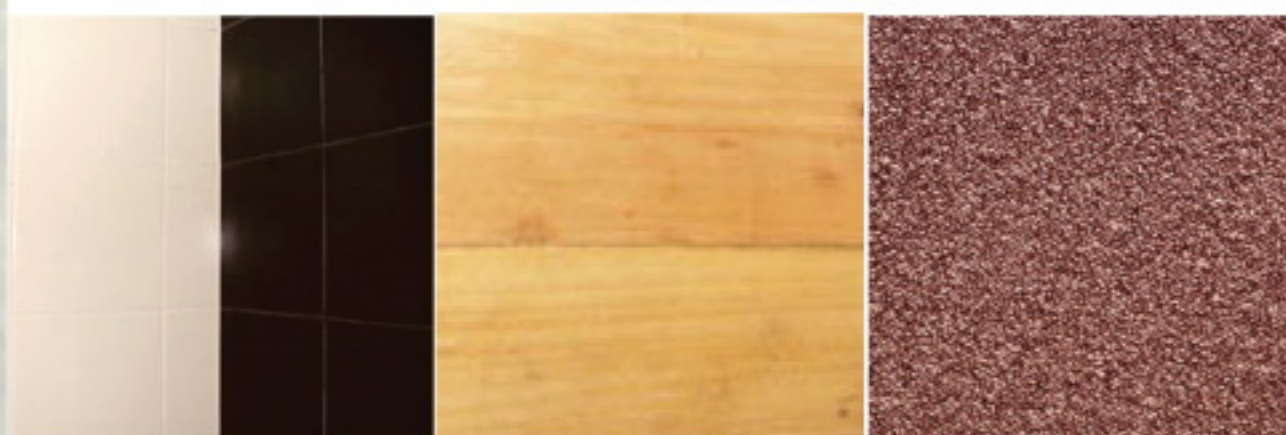


タイル張り

Viva Board (ビバ・ボード) は柔軟性のあるタイル粘着剤を使ってタイルに張ることができます。ボードのジョイントにタイル張りをしないでください。

床仕上げ

カーペット、ラミネート加工の床張りおよびウッドパーケット、フローリングを使用することができます。表面素材が薄い場合、まずボードを水平にするよう注意しなければなりません。





壁の構築

壁の種類	VIVA BOARD	取付け	詳細
公共見物の外壁	二重壁 内側：10 mm 外側：12 mm	フレックスフレーム - 75 mm x 0.75 - 1.0 mm の「C」および「U」亜鉛めっき鋼、 もしくは 75 x 45 x 15 x 1.6 mm の「C」軽量鉄骨フレーム - 60 cm x 60 cm から 60 cm x 240 cm まで鉄を配置 - 主要鉄のみ一方向に固定 - 表面を外・内装用アクリル系塗料で塗装	
住宅用外壁	二重壁 内側：8 mm 外側：10 mm	フレックスフレーム - 75 mm x 0.5 mm の「C」および「U」亜鉛めっき鋼、 または 1 1/2 x 3" の木材フレーム - 40 cm x 60 cm から 40 cm x 120 cm まで鉄を配置 - 主要鉄のみ一方向に固定 - 表面を外・内装用アクリル系塗料で塗装	
外用被覆材	一重壁 12 ~ 16 mm	フレックスフレーム - 75 mm x 0.75 - 1.0 mm の「C」および「U」亜鉛めっき鋼、 もしくは 75 x 45 x 15 x 1.6 mm の「C」軽量鉄骨フレーム - 鉄配置を 40 cm x 40 cm から 40 cm x 120 cm まで、 もしくは 60 cm x 60 cm から 60 cm x 120 cm まで - 主要鉄のみ一方向に固定 - 表面を外装用アクリル系塗料で塗装	
自然仕上がりの外壁	一重壁 16 mm	フレックスフレーム - 75 mm x 0.5 mm の「C」および「U」亜鉛めっき鋼、 または 1 1/2 x 3" の木材フレーム - 鉄配置を 40 cm x 40 cm から 40 cm x 120 cm まで、 もしくは 60 cm x 60 cm から 60 cm x 120 cm まで - 主要鉄のみ一方向に固定 - 表面はグロス/マット・ポリウレタンまたはシロキサン撥水剤 等の透明コーティングで塗装	

注意：

-亜鉛メッキ鋼のサイズはWindLoad、縦の長さ、鉄のサイズ、壁の重層（1又は2）により異になります。使用前に構造エンジニアとご相談下さい。

厚み	風荷重 (Kg/m ²)	
	50	80
鉄の間の最長値 (cm)		
10 mm	40	~
12 mm	60	40
16 mm	60	60



壁の構築

壁の種類	VIVA BOARD	取付け	詳細
内装仕切り	8~10 mm	フレックスフレーム - 75 mm x 0.5の「C」および「U」亜鉛めっき鋼 - 60 cm x 240 cmで鉄を配置 - 主要な鉄のみ一方向に固定 - アクリル系塗料または透明コーティングで表面を塗装	<p>「U」亜鉛めっき鋼 「C」亜鉛めっき鋼 ラッカースプレーまたは透明ポリウレタン</p>
素材のままの内壁	8~10 mm	- 1 1/2 x 3"の木材フレーム - 60 cm x 60 cmで鉄を配置 - 圧縮空気くぎでボードを鉄に固定 - ラッカースプレーまたは透明ポリウレタンで表面仕上げ	<p>VIVA BOARD</p>
ル張り壁面 - モルタルを使用	12 mm	フレックスフレーム - 75 x 45 x 15 x 1.6 mmの「C」軽量鉄骨フレーム - 60 cm x 12 cmで鉄を配置 - 主要および共通の鉄を2方向に固定 - スクリューで金網をViva Board (ビバ・ボード) に固定してから1.5-2 cm厚のモルタル敷きを使用 - セラミックタイルを段になったモルタル敷きに取付け - ジョイントへのタイル設置可能	<p>「C」軽量鉄骨 VIVA BOARD 金網 モルタル セラミックタイル</p>
タイル壁 - 粘着剤使用	12 mm	フレックスフレーム - 75 mm x 0.75-1.0mmの「C」および「U」亜鉛めっき鋼 - 75 x 45 x 15 x 1.6 mmの「C」軽量鉄骨フレーム - 30 cm x 30 cm - 60 cm x 60 cmで鉄を配置 - 主要および共通の鉄を2方向に固定 - セラミックタイルをメーカーの推奨の弾性粘着剤を使ってボードに直接取付け - ジョイント面へのタイルングを避ける - タイルグラウトよりむしろ、一液形ポリウレタン封止剤でボードのジョイントをコーキングする	<p>「C」亜鉛めっき鋼 VIVA BOARD 弾性粘着剤 セラミックタイル</p>

1面がタイル壁、もう1面が通常の外壁というように、2つの面に別個の仕上げタイプが必要となる壁仕切りについてはご相談ください。



床の構築

床の種類	VIVA BOARD	取付け	詳細
素材のままの室内床	20~24 mm	フレックスフレーム - 100 x 50 x 20 x 2.3 mmから150 x 75 x 20 x 3.2 mmの「C」軽量鉄骨フレーム - 40~60 cmで主要な梁、120 cmで共通の梁を設置 - 主要な梁のみ一方向に固定 - 透明エポキシ樹脂または透明ポリウレタンで表面を塗装	

床の種類	VIVA BOARD	取付け	詳細
被覆素材を使った床	20~24 mm	フレックスフレーム - 100x50x23mmから150x50x3.0mmの軽量ボックスセクション - 40 x 40 cm~60 x 120 cmで梁を設置 - 動きを可能にするため、フレックスフレームを使って4.8~6 mごと、および室内周囲に移動ジョイント(コントロールジョイント)を設置しなければならない - ボードをジグザグに置き、主要および共通の梁を固定 - ボードのジョイントにエポキシ樹脂接着剤を使い、動きを最小限にしてポリウレタン封止剤で移動ジョイント(コントロールジョイント)をコーキング	

表面素材の設置方法

1. ボードを水平にし、取付けガイドに従って被覆素材を置きます。
2. さねはぎ継ぎボードは水平なデッキ面を確保します。特別注文でお求めいただけます。
3. ウッドフローリング、寄せ木細工の床、ラミネート加工の床はViva Board (ビバ・ボード) 上で交差させます。
4. タイルは、柔軟性の高いセメント質粘着剤を使って直接Viva Board (ビバ・ボード) に固定できます。弾力性のあるタイル・グラウト剤を使用します。移動ジョイント面(コントロールジョイント)をポリウレタン封止剤で埋めるか、タイルをViva Board (ビバ・ボード) の上に敷いたグレード付きモルタル敷きに直接組み込むこともできます。モルタル敷きの厚さは3 cmで、金網で強化してからタイルを敷きます。
5. 被覆素材を可動ジョイントに取付けないでください。
6. 濡れた場所や外装床の場合、防水膜をViva Board (ビバ・ボード) の上に敷いてから被覆素材やモルタルを塗布してください。下面を撥水素材でコーティングしてください。

注意:

-ジョイントのサイズは等分布荷重,柱の間の距離,ジョイントの間の距離で異になります。使用前に構造エンジニアとご相談下さい。

最大許容等分布荷重

厚さ (mm)	梁間/梁の間隔 (cm x cm) および荷重 (KG./SQ.M)			
	40 x 40	40 x 120	60 x 60	60 x 120
20	960	550	410	230
24	1400	790	600	340

注記:

- 表の重量負荷は点荷重、振動、移動荷重または衝撃がない(または含まない)等分布荷重です。
- フレームにはすべての端を支えられるよう、十分な幅が必要です。
- 床張りのすべてのボードを使って重量負荷サポートを最大化します。



床の下張りの構築

床の種類	VIVA BOARD	取付け	詳細
床の下張り	8~10 mm	<ul style="list-style-type: none"> - ラテックス接着剤またはポリウレタン/エポキシ樹脂接着剤をボードの裏面に塗布してから、ボードをジグザグ状に置きます。 - 20 cm間隔で1½インチのコンクリートくぎを打ち、既存のコンクリート床に直接ボードを固定させます。 - ボードを中心から外へ広がるように固定します。 - 防水または防音シートを敷いてから木または寄せ木細工の床をボードから垂直方向に設置します。 	

天井の構築

天井の種類	VIVA BOARD	フレーム	取付け
固定式天井	8 mm	<ul style="list-style-type: none"> - 垂鉛めっき鋼の天井部または1½" x 3"の木材フレーム - 主要なフレームに沿って40~60 cmでフレームを設置 - 2組のフレームをボード間のジョイントに適用 - プライマーを塗布した後にアクリル系塗料でコーティング 	
吊り天井	8 mm	<ul style="list-style-type: none"> - Tバー・セクション - 60 cm x 60 cm or 60 cm x 120 cmの大きさに切断した Viva Board (ビバ・ボード) - 反りを防ぐためにボード両面にプライマーを塗布した後、アクリル系塗料で表面をコーティングしてから取付け 	

ルーフデッキの構築

種類	VIVA BOARD	取付け	詳細
ルーフデッキ	12~16 mm	<ul style="list-style-type: none"> - ボードを60 cmで設置したC鋼の棟木に固定 - 防水膜を敷き、ルーフタイルまたはこけら板でデッキを仕上げ 	

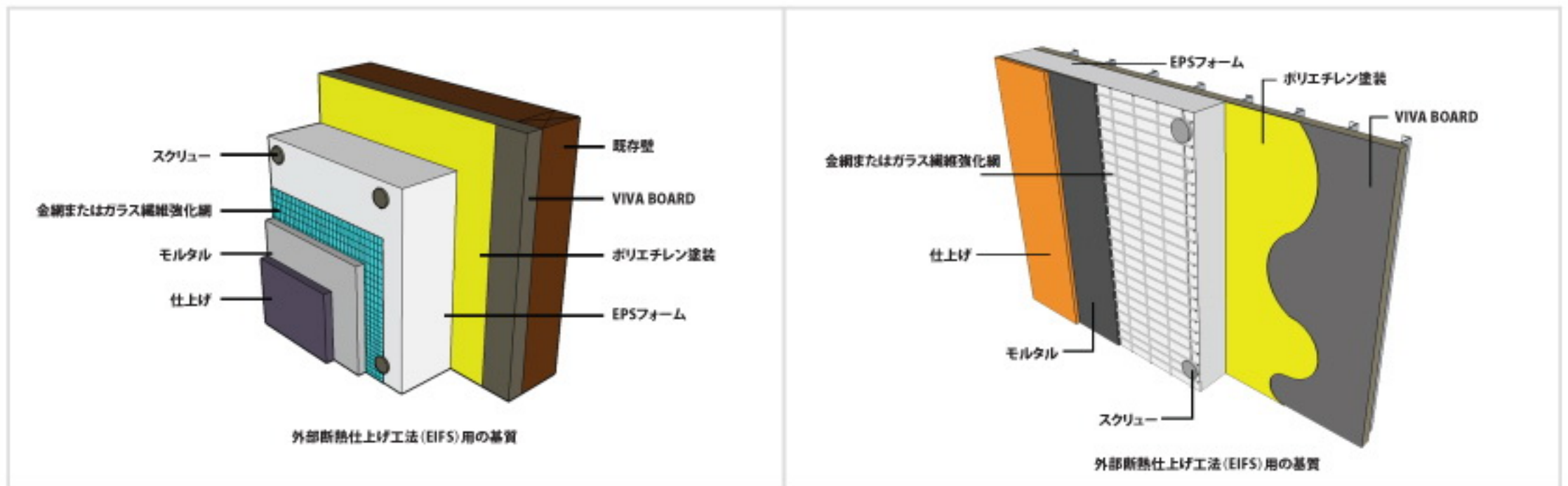


特殊用途

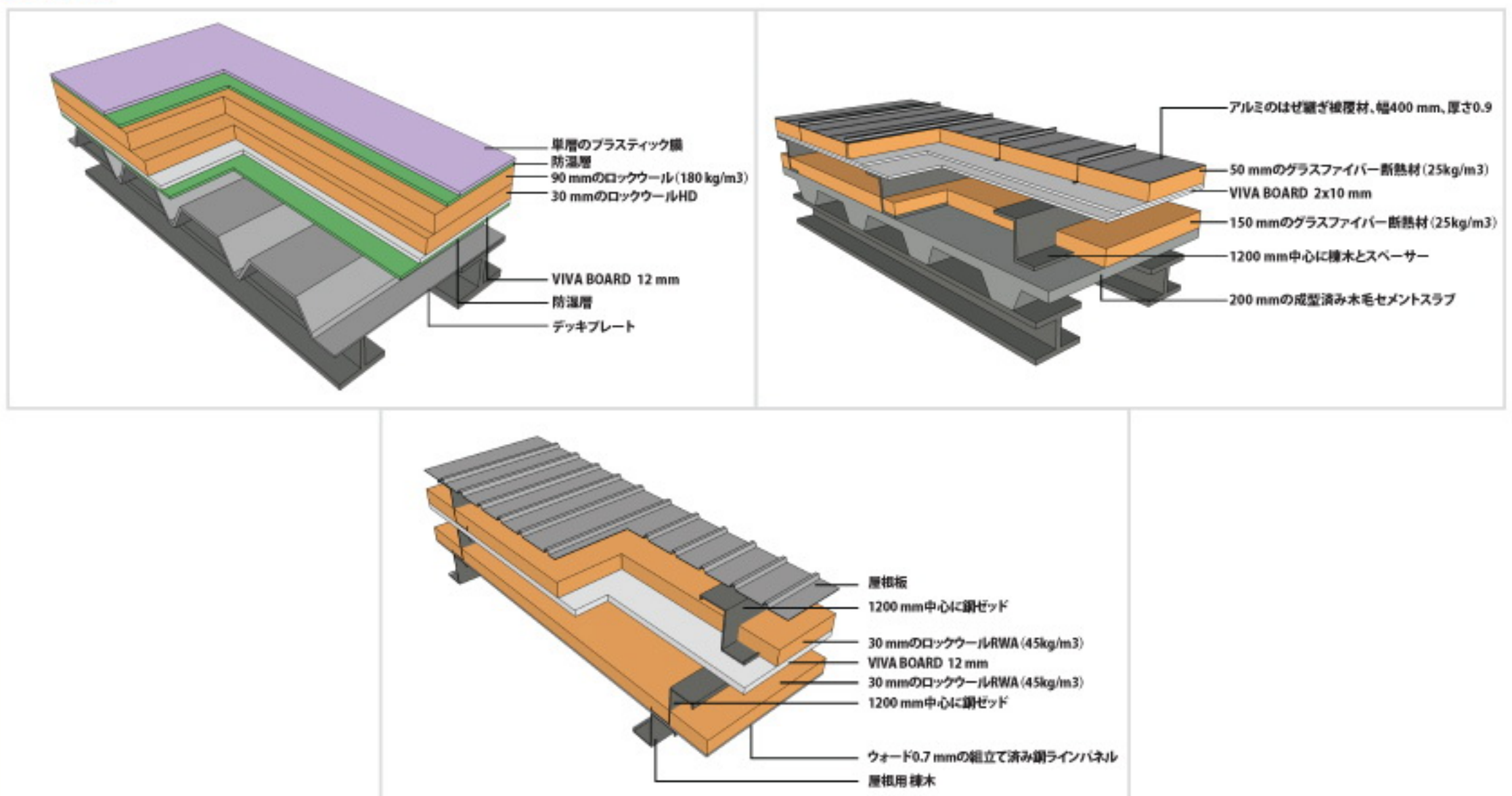
永久型枠



外部断熱仕上げ工法 (EIFS) 用の基質



音響ルーフ



注記: 特殊用途に関してはお問い合わせください。

保管

- Viva Board (ビバ・ボード) は屋内の乾燥した、風雨から十分保護された場所に保管してください。水平で堅固な床面上に保管してください。凸凹がある、または傾斜した床面に置くとViva Board (ビバ・ボード) が損傷する可能性があります。
- Viva Board (ビバ・ボード) は購入した当時の包装状態で保管してください。
- パレットから取り出す時、ボードは最大75 cmの高さに積み重ねられています。積み重ねたボードを5つのサポートの上に平らに置き、それぞれのパレットは最大60 cmの間隔を開けて置いてください。その上に防水保護プラスチックシートで覆いを被せます。
- 最大4つのパレットまたはスタックをそれぞれの上に置けます。
- 縦向きに保管しないでください。屋外での保管は推奨しません。

搬送

- Viva Board (ビバ・ボード) の搬送中は、防水カバーをして水平に置き、十分に保護してください。
- ボードを持ち上げる際は、1個ずつ横にスライドしてください。両側からViva Board (ビバ・ボード) を持ち上げると、ボードが曲がって破損する恐れがあります。Viva Board (ビバ・ボード) は垂直にして運んでください。

調整

Viva Board (ビバ・ボード) は工場渡しの時点で12 + 3%の水分が含まれており、気温20°Cで相対湿度が50-60%の時点で平衡が保たれます。最良状態にするためには周囲の湿度レベルに適応するまで24-48時間置いてください。ボードが濡れたときは、個別に乾燥させてから取付けを行ってください。



アクセサリ

VIVA Screw (ビバ・スクリュー)

Viva Screws (ビバ・スクリュー) はスチール製で、AS 3566クラス3に準拠した厚さ25ミクロンのさび止めコーティングされています。Viva Screws (ビバ・スクリュー) は事前穿孔なしでViva Boards (ビバ・ボード) に直接穿孔して皿穴を開け釘打ちができます。毎分2,700回転の電動ドリルを利用できます。



Viva Screw (ビバ・スクリュー)	スクリューの長さ (mm)	Viva Board の厚さ (mm)	用途	フレームの種類
G#7 ~ 28	28	8 ~ 10	内壁、外壁および天井	0.7 ~ 1.00 mmの垂鉛めっき鋼フレーム
G#7 ~ 35	35	12 ~ 16	外壁	0.7 ~ 1.00 mmの垂鉛めっき鋼フレーム
S#8 ~ 35	35	8 ~ 16	内外壁	1.2 ~ 3.2 mmの鉄骨フレーム
S#8 ~ 45	45	20 ~ 24	床	1.2 ~ 3.2 mmの鉄骨フレーム

注記: スチール・コーティング・クラス3は穏和な気温での用途に適しています。厳しい天候下では、スチール・コーティング・クラス4が推奨されます。



Viva Flex Polyurethane Sealant (ビバ・フレックスポリウレタン封止剤)

Viva Flex PU Sealant (ビバ・フレックスPU型封止剤) はSNJF、ASTM C920、ISO 8339およびASTM D412基準を遵守しています。胴詰めパッケージは600 ml、カートリッジ・パッケージは310 ml入りです。白と淡灰色の2色があります。



Viva Backing Rod (ビバ・バックングロッド)

Viva Backing Rod (ビバ・バックングロッド) はポリウレタン封止剤の所要量を最小化し、ジョイント封止剤として、最大限の動きを許容して表面間の結合を破壊する機能を果たします。Viva Backing Rod (ビバ・バックングロッド) のサイズは3mmと6mmの2つで、3mmはViva Board (ビバ・ボード) 8mm、6mmはViva Board (ビバ・ボード) 8mm超に適しています。Viva Backing Rod (ビバ・バックングロッド) の長さは1ユニット50 mです。

Viva Flex (ビバ・フレックス) と Viva Backing Rod (ビバ・バックングロッド) の使用説明



ステップ1: ボード間の隙間を適切に清掃してから両方のボードの端に沿ってマスキングテープを貼ります。



ステップ2: Viva Backing Rod (ビバ・バックングロッド) を隙間に差し込み、3方向へのジョイントを防ぎ、封止剤の無駄を省きます。



ステップ3: Viva Flex (ビバ・フレックス) 封止剤で隙間を塞ぎます。充填の深さは隙間の幅と同じとします。



ステップ4: 塞いだ表面部の余分な封止剤を取り除いてから、マスキングテープを剥がします。少なくとも2時間は塞いだ隙間を水や湿気に触れないようにします。完全に乾くまで24時間待ってから塗装を行います。

注記: ポリウレタンは硬化すると少し収縮します。



VIVA BOARD

独創的な木質セメントボード

VIVA INDUSTRIES CO., LTD.

916/9 Soi Sukhumvit 55, Sukhumvit Rd., Klongtonnua, Wattana, Bangkok 10110, Thailand

電話:+66 2 381 6453 ファクス:+66 2 381 2400 ウェブサイト:www.viva.co.th www.vivaboard.com Eメール:sales@viva.co.th

版:2011年6月