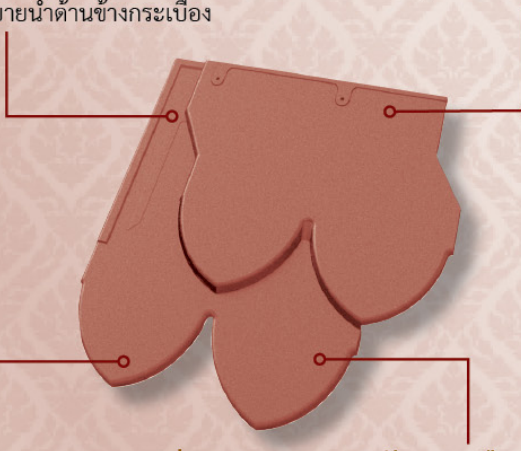


ป้องกันการรั่วซึม

ด้วยการออกแบบกระเบื้องให้มีระบบป้องกันน้ำในตัวเอง โดยมีร่องระบายน้ำด้านข้างกระเบื้อง

ป้องกันกระเบื้อง หลุด ปลิว

ด้วยการออกแบบให้มีการยึดกระเบื้องด้วยตะปูเกลียวจำนวน 2 ตัว/แผ่น

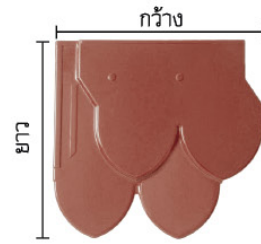


ความสวยงามตลอดแผ่น

ด้วยการเคลือบสีกระเบื้องเต็มแผ่น ป้องกันการดูดซึมน้ำที่เนื้อกระเบื้อง ในบริเวณที่ไม่เคลือบที่เป็นสาเหตุของความชื้น และคราบดำ

ประหยัดแปะ หรือระแนง

ด้วยขนาดกระเบื้องใหญ่ ระยะแปะ 22.5 - 24 ซม. จำนวนแผ่นที่ใช้ 12.7 แผ่นต่อตารางเมตร จึงประหยัดการใช้แปะเมื่อเทียบกับกระเบื้องเกล็ดปลาทั่วไป



ข้อมูลเฉพาะ

ขนาดกระเบื้อง : กว้าง 41 ซม., ยาว 43.4 ซม.

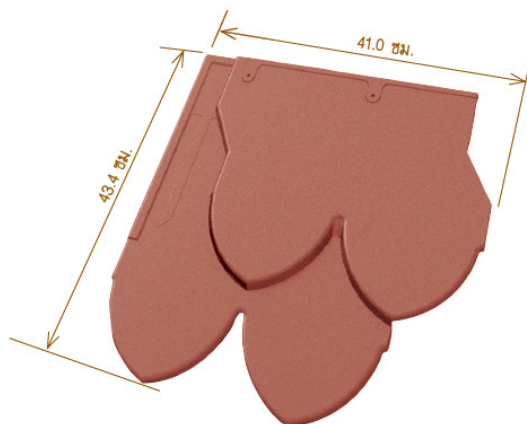
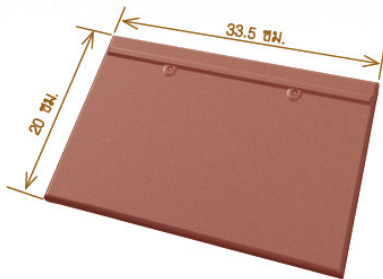
น้ำหนัก : 4.0 กก./แผ่น

จำนวนการใช้งาน : 12.7 แผ่น/ตร.ม.

จำนวนแผ่นที่มองเห็น : 50.8 แผ่น/ตร.ม.

ระยะแปะ : 22.5-24 ซม.

ความลาดชันหลังคาที่เหมาะสม : 20-45 องศา



ข้อมูลจำเพาะสินค้า

กระเบื้องเซิงชายเซรามิค ตราช้าง เอ็กซ์เซลล่า รุ่น คลาสสิกไทย เกล็ดปลา

- กระเบื้องขนาด 20 ซม. X 33.5 ซม.
- น้ำหนักประมาณ 2 กก. / แผ่น (± 0.20 กก.)
- จำนวนที่ใช้ประมาณ 3 แผ่น/ม.

กระเบื้องพื้นหลังคาเซรามิค ตราช้าง เอ็กซ์เซลล่า รุ่น คลาสสิกไทย เกล็ดปลา

- กระเบื้องขนาด 41 ซม. X 43.4 ซม.
- น้ำหนักประมาณ 4 กก. / แผ่น (± 0.20 กก.)
- จำนวนที่ใช้ประมาณ 12.7 แผ่น/ตร.ม.

1

เครื่องมือและจ้อแนะนำในการติดตั้ง

✿ เพื่อให้มั่นใจว่าหลังคาสวยงาม ไม่มีปัญหารั่วซึมภายหลัง



1. ตลับเมตร
2. ค้อน
3. มีดคัตเตอร์
4. บิ๊กเต้า
5. ดินสอ
6. สายเอ็น
7. จกตาย
8. คีมปากนกแก้ว
9. มอเตอร์ไฟเบอร์ 9"
10. มอเตอร์ไฟเบอร์ 14"
11. สว่านไฟฟ้า
12. เครื่องเป่าลม

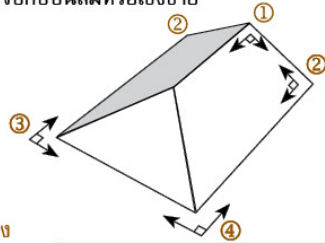


จ้อแนะนำในการเตรียมโครงหลังคา

ก่อนการมุงหลังคาเซรามิค ทรายาง เอ็กซ์เซลล่า รุ่น คลาสสิกไทย เกล็ดปลา

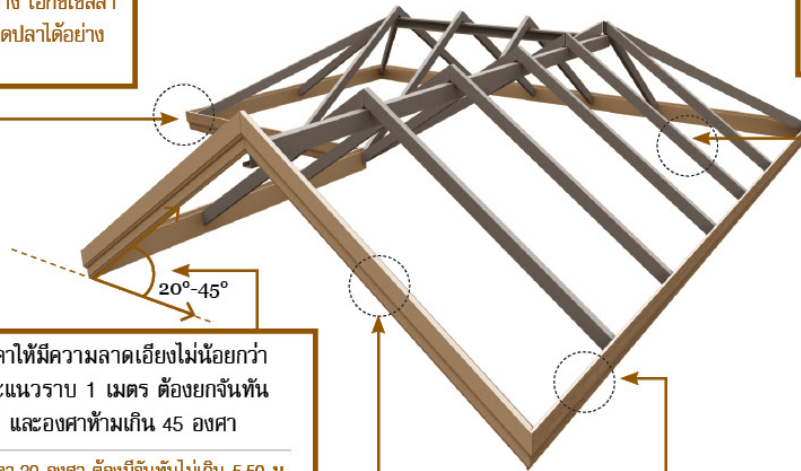
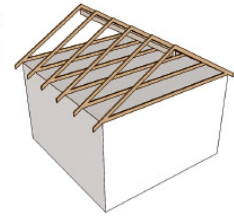
● ตรวจสอบความได้ฉากของหลังคาที่ตำแหน่งสันหลังคา บรรจบกับปั้นลม เชิงชายบรรจบกับปั้นลมหรือเชิงชาย บรรจบกับเชิงชาย

1. จุดที่สันหลังคาบรรจบกับปั้นลม
2. จุดที่เชิงชายบรรจบกับปั้นลม
3. จุดที่เชิงชายบรรจบกับเชิงชาย
4. แนวตะเข้ต้องแบ่งครึ่งมุมของเชิงชาย ถ้าตรวจสอบครบทั้ง 4 จุดแล้วจะสามารถติดตั้งกระเบื้องหลังคาเซรามิค ทรายาง เอ็กซ์เซลล่า รุ่น คลาสสิกไทย เกล็ดปลาได้อย่างสวยงาม



● ตรวจสอบให้มั่นใจว่าระดับหลังจันทันได้ระดับเท่ากัน ± 0.3 มม.

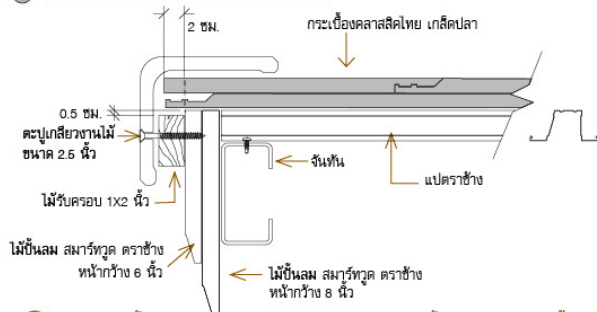
1. แนวจันทันไม่แอ่นและไม่ตกท้องช้าง
2. ระดับหลังจันทันแต่ละตัวมีระดับเท่ากัน ถ้าโครงสร้างหลังคาได้ระนาบแล้วจะทำให้ติดตั้งกระเบื้องหลังคา ได้ความสวยงามและป้องกันการรั่วซึมได้อย่างมีประสิทธิภาพ



● การออกแบบหลังคาให้มีความลาดเอียงไม่น้อยกว่า 20 องศา หรือระยะแนวราบ 1 เมตร ต้องยกจันทันไม่น้อยกว่า 31 ซม. และองศาทำมเกิน 45 องศา

ⓘ หมายเหตุ : กรณีหลังคา 20 องศา ต้องมีจันทันไม่เกิน 5.50 ม. และต้องไม่อยู่ใต้หลังคาครอบบน ถ้าหลังคา 20 องศา และรับน้ำจากหลังคา ต้องติดตั้งแผ่นรองใต้หลังคา (Roof Sarking) ป้องกันการรั่วซึมจากน้ำของหลังคาครอบบนตกลงหลังคาครอบล่าง

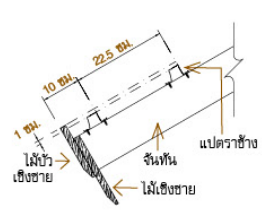
● การติดตั้งไม้ปั้นลมและไม้บัวปั้นลม



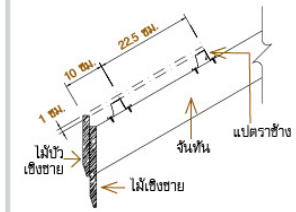
ⓘ ระดับไม้บัวปั้นลมสูงเสมอหลังแปและเสริมไม้ระอบปั้นลมขนาด 1x2 นิ้ว โดยให้ระดับหลังไม้ระอบปั้นลมต่ำกว่าระดับหลังไม้บัวปั้นลมลงมา 0.5 ซม.

● การติดตั้งไม้เชิงชายและไม้บัวเชิงชาย

① การติดตั้งแบบแนวฉาก



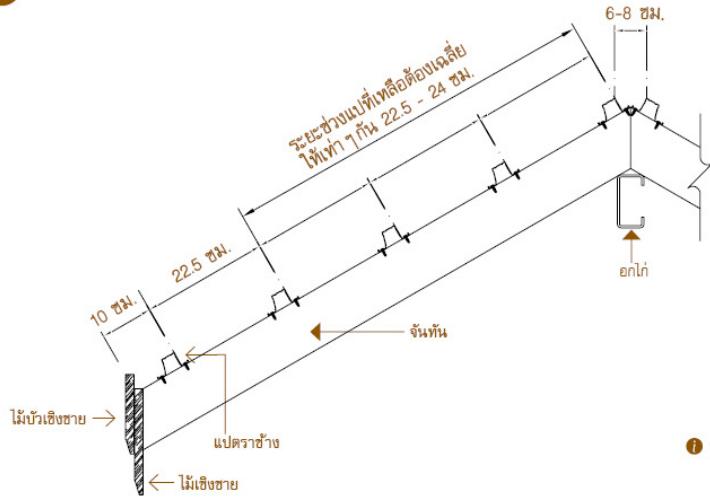
② การติดตั้งแบบแนวตั้ง



เพื่อการรองรับปลายกระเบื้องและติดตั้งกระเบื้องไม่ให้ขีดหรือตกให้ติดไม้บัวเชิงชายสูงจากหลังแป 1 ซม. และระยะแปแถวแรกที่เชิงชายระยะ 10 ซม.

● หมายเหตุ : ไม้เชิงชายสำเร็จรูปใช้สำหรับตกแต่งชายคาให้สวยงามเท่านั้น ไม่ได้ทำหน้าที่รับน้ำหนักกระเบื้องที่เชิงชาย

การจัดระยะแปพื้นหลังคา

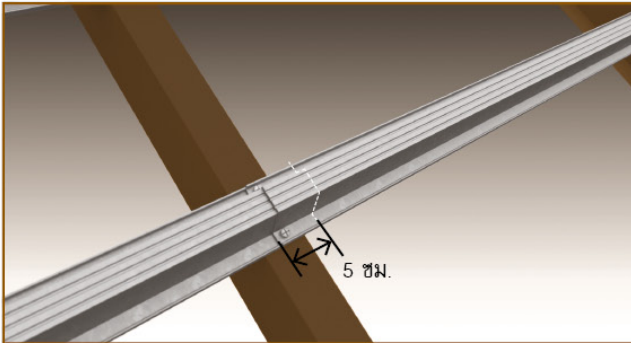


ขั้นตอนการจัดระยะแปตราข้าง

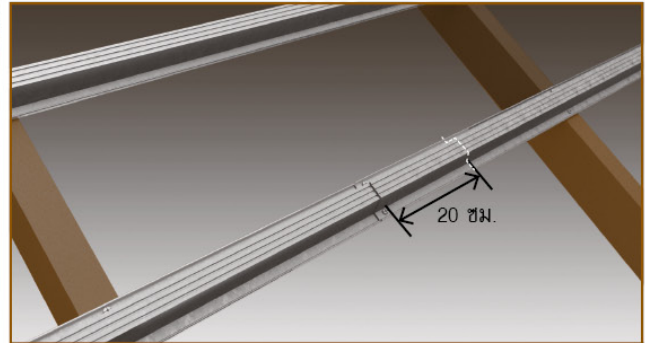
- 1 ระยะแปแถวแรกที่เชิงชายให้วัดจากขอบไม้บัวเชิงชายถึงหลังแปตราข้าง 10 ซม. เท่ากันตลอดแนวเชิงชาย
- 2 ระยะแปแถวที่ 2 แบ่งระยะแปให้เท่ากัน 22.5 ซม.
- 3 ระยะแปคู่บนสุดที่สันหลังคาห่างกัน 6-8 ซม. จากหลังแปตราข้างทั้งสองด้านให้ขนานกันและตรงตลอดแนวสันหลังคา
- 4 ระยะช่วงกลางพื้นหลังคาที่เหลือให้แบ่งระยะแปเท่ากัน 22.5 - 24 ซม. เท่ากันทุกแถวโดยติดตั้งจากแปแถวแรกที่เชิงชายจนถึงสันหลังคาให้ห่างเท่ากันทุกแถวและได้แนวตรงทุกแถว

หมายเหตุ : กรณีที่จัดระยะแปที่พื้นหลังคาไม่ลงตัวให้ไปเหลือเศษระยะแปที่สันหลังคาโดยเหลือไม่น้อยกว่า 17 ซม. ถ้าน้อยกว่าและไม่ลงตัวให้สอบถามเพิ่มเติมที่ HOME MART CALL CENTER 0-2586-2222

การต่อแปตราข้าง



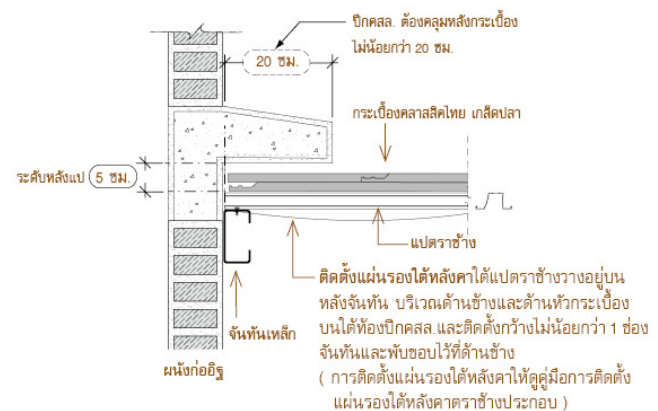
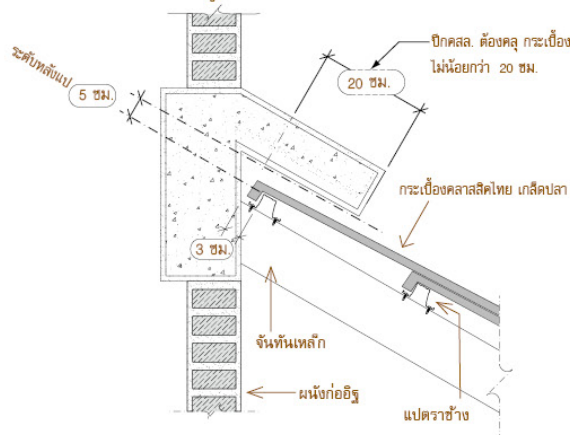
กรณีต่อบนหลังจันทัน ให้ยึดทับกัน 5 ซม. ยึดด้วยตะปูเกลียวยึดแปตราข้างจำนวน 2 ตัว (ด้านละ 1 ตัว) ก่อนซ้อนทับให้ตีปีกแปตราข้างตัวล่างให้แบนก่อนเท่ากับระยะซ้อนทับเพื่อให้ระดับหลังแปเสมอกันก่อนติดตั้ง



กรณีต่อระหว่างจันทัน ให้ยึดทับกัน 20 ซม. ยึดด้วยตะปูเกลียวยึดแปตราข้างจำนวน 4 ตัว (ด้านละ 1 ตัว) ก่อนซ้อนทับให้ตีปีกแปตราข้างตัวล่างให้แบนก่อนเท่ากับระยะซ้อนทับเพื่อให้ระดับหลังแปเสมอกันก่อนติดตั้ง

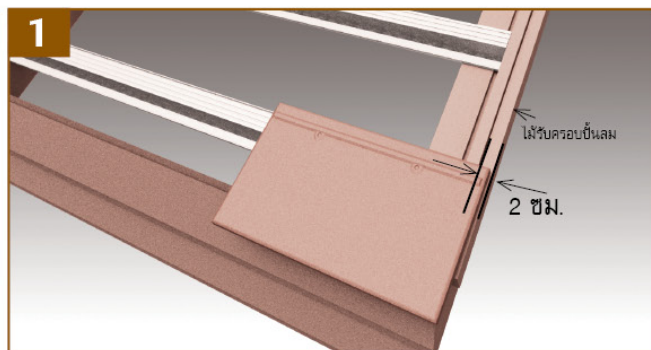
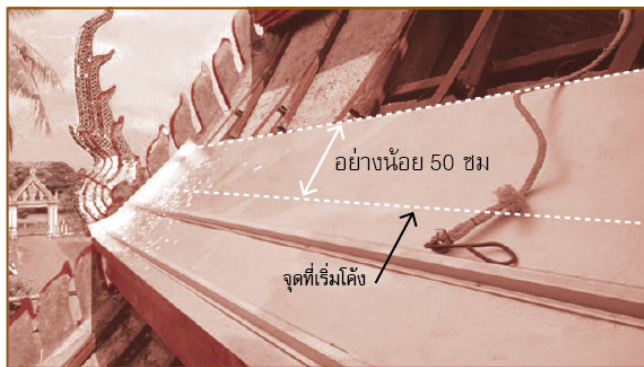
การทำปีกคอนกรีตเสริมเหล็ก (ปีก คสล.)

ปีกคอนกรีตเสริมเหล็ก (ปีก คสล.) ต้องกว้างคลุมหลังกระเบื้องอย่างน้อย 20 ซม. และได้ท้องปีก คสล. สูงกว่าหลังแป 5 ซม. เสมอเมื่อจับเลี่ยมเสร็จเรียบร้อยแล้ว

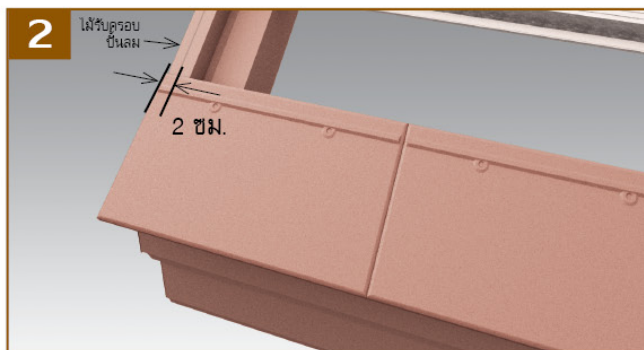


i กรณีเป็นหลังคาโค้งปลาย ให้ติดตั้งแผ่นรองใต้หลังคา (Subroof) บริเวณที่เป็นช่วงโค้ง โดยติดตั้งเหนือจากจุดที่เริ่มโค้งขึ้นไปอย่างน้อย 50 ซม. จนถึงสุดชายหลังคา เพื่อป้องกันน้ำย้อนเข้าที่ปลายกระเบื้อง

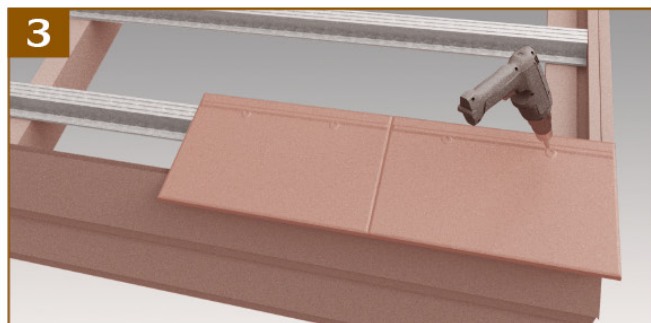
หมายเหตุ: กรณีที่ไม่มั่นใจให้สอบถามกับเจ้าหน้าที่ SCG โดยตรง



มุงกระเบื้องแถวแรกที่เชิงชาย โดยเริ่มมุงจากทางขวาสุดและให้กระเบื้องเชิงชายยื่นเลยจากไม้บัวป็นลม 2 ซม. กรณีที่ใช้ครอบชั้นลม แต่ถ้าเป็นปีกคอนกรีตเสริมเหล็ก (ปีกคสล.) หรือทำปูนปั้นให้มุงกระเบื้องเชิงชายเสมอขอบไม้บัวป็นลมหรือชนเสมอใต้ท้องปีกคสล.



มุงกระเบื้องเชิงชายให้เต็มแถวตลอดแนวเชิงชายโดยกระเบื้องเชิงชายแผ่นริมทั้งสองข้างต้องยื่นเลยไม้บัวป็นลมข้างละ 2 ซม. เสมอ ตลอดแนวบับันลม



ยึดกระเบื้องเชิงชายทุกแผ่นกับแปตราข้าง ด้วยตะปูเกลียวยึดกระเบื้องขนาด 1.5 นิ้ว ปลายสว่าน โดยยึดแผ่นละ 2 ตัว ทุกแผ่นตลอดแนวของเชิงชาย (อย่ายึดแน่นเกินไปอาจจะทำให้กระเบื้องแตกเสียหายได้)



กระเบื้องแถวถัดไป ให้มุงด้วยกระเบื้องผืนหลังคาโดยให้ปลายแหลมของกระเบื้องผืนหลังคาตรงกับแนวรอยต่อด้านข้างระหว่างกระเบื้องเชิงชายทุกแผ่น ให้ซึ่งสายเอ็นระหว่างเชิงชายกับสันหลังคาเพื่อบังคับแนวรอยต่อด้านข้างกระเบื้องให้ตรงกันทุกแถว ยึดกระเบื้องผืนหลังคาทุกแผ่นทุกแถวด้วยตะปูเกลียวยึดกระเบื้องขนาด 1.5 นิ้ว ปลายสว่าน แผ่นละ 2 ตัว

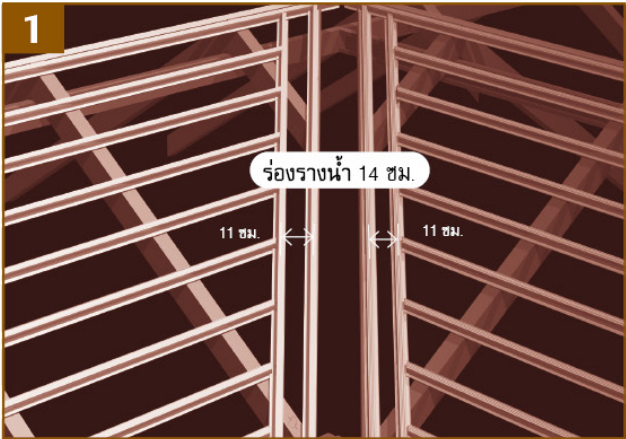


มุงกระเบื้องแถวถัดไปด้วยกระเบื้องผืนหลังคาโดยมุงจากล่างขึ้นบนและให้ปลายแหลมของกระเบื้องตรงกับมุมซ้อนทับด้านข้างกระเบื้องแถวล่างทุกแผ่น และควรซึ่งสายเอ็นระหว่างเชิงชายกับสันหลังคาเพื่อบังคับแนวของกระเบื้องให้ตรงทุกกระเบื้อง 10 แผ่นเสมอ

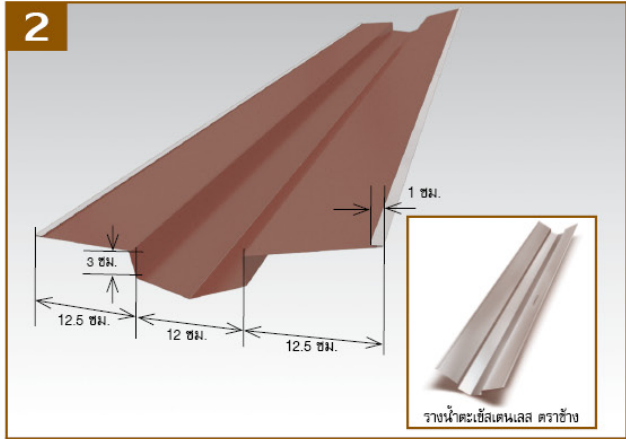


มุงกระเบื้องผืนหลังคาจนเต็มผืนหลังคา โดยกระเบื้องแนวบนสุดที่สันหลังคาต้องยึดกระเบื้องด้วยตะปูเกลียวยึดกระเบื้องเสมอ

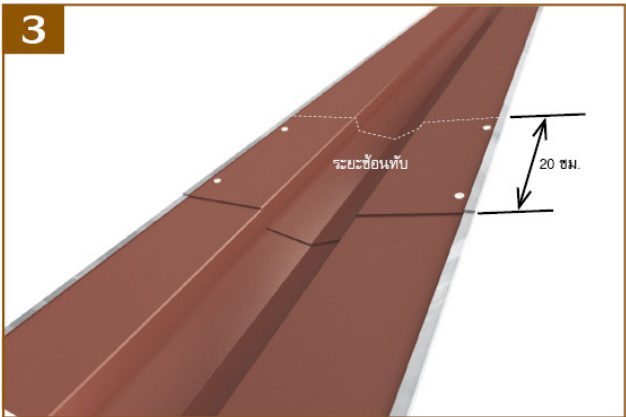
4 การติดตั้งรางน้ำตะเวี トラช่าง บริเวณตะเวีราง



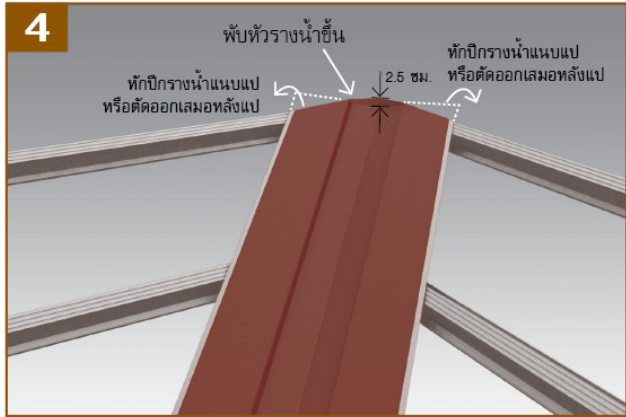
เพราะร่องรางน้ำให้มีความกว้างของท้องราง ไม่น้อยกว่า 14 ซม. และรับปีกรางแต่ละด้านกว้าง 11 ซม.



รางน้ำสแตนเลส ขนาดท้องรางกว้าง 12 ซม. ลึก 3 ซม. ปีกรางน้ำ ทั้ง 2 ข้าง กว้างข้างละ 12.5 ซม. โดยพับขอบปลายปีกรางน้ำทั้ง 2 ด้าน



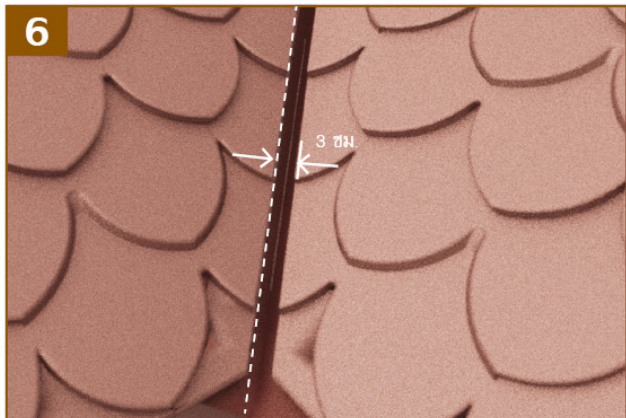
การต่อรางน้ำตะเวี ให้วางรางน้ำท่อนบนทับท่อนล่างโดยมีระยะซ้อนทับไม่น้อยกว่า 20 ซม. โดยยาแนวรอยต่อด้วยซิลิโคน และยึดด้วยตะปูเกลียวยึดแป ด้านละ 2 ตัว จำนวน 4 ตัว ให้ใกล้กับปีกรางน้ำที่พับขอบกันน้ำไว้เพื่อป้องกันการรั่วซึม



กรณีเป็นรางน้ำตะเวีด้านเดียว (ชาติเดียว) ให้ตัดปลายขอบที่บริเวณร่องรับน้ำของรางน้ำตะเวีเพื่อทำคั่นกันน้ำสูงประมาณ 2.5 ซม. และยึดปีกรางน้ำทั้งสองข้างเข้ากับแปด้วยตะปูเกลียวยึดแป พร้อมพับปลายปีกหัวรางให้ขอบแนบแปหรือตัดออกให้เสมอหลังแป



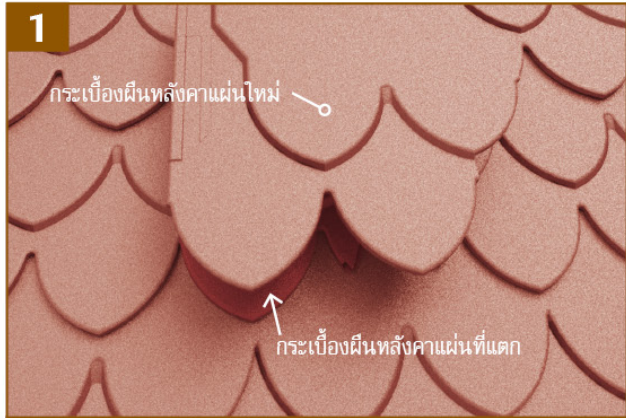
ใช้แผ่นปิดหัวรางน้ำตะเวีปิดทับรอยต่อบริเวณหัวรางน้ำตะเวีเช่นกันโดยพับขอบตักน้ำประมาณ 2 ซม. ที่ปลายแผ่นด้านบนและล่าง เริ่มปิดทับจากขอบปีกรางน้ำด้านล่างไปตามแนวรอยต่อจนสุดขอบด้านบน กดรีดให้หัวแผ่นปิดหัวรางน้ำตะเวีแนบสนิทกับรางน้ำตะเวีโดยตลอด



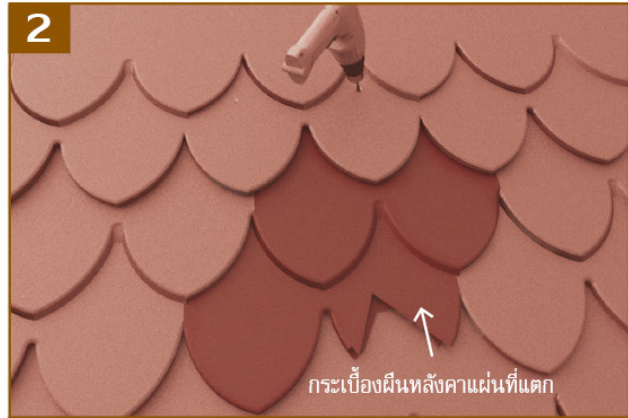
ซึ่งเอ็นเพื่อหาแนวตัดกระเบื้องรางน้ำ โดยทำเครื่องหมายระยะห่างของแนวที่ตัดให้มีร่องรางประมาณ 3 ซม. แล้วตัดกระเบื้องตามแนวที่กำหนดไว้ เจียรท้องกระเบื้องที่อยู่ปีกรางให้เรียบเพื่อให้กระเบื้องซ้อนทับสนิท

! คำเตือน ต้องใส่ตะขาระเบียงรางน้ำให้ครบทุกแผ่น โดยใช้ลวดยึดมัดตะขาระเบียงจากนั้นหาสิริยตัดกระเบื้องด้วยสิริยหาคะเบื้อง

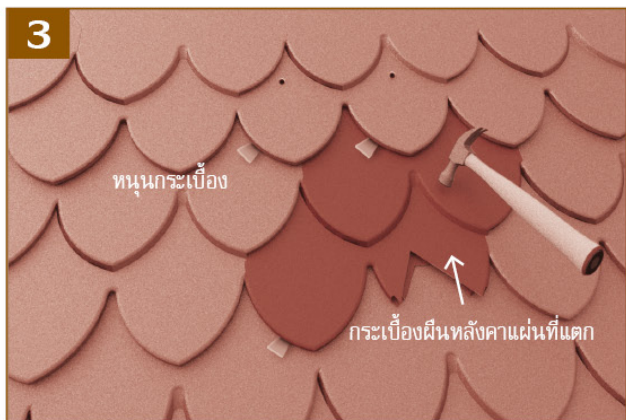
5 การเปลี่ยนกระเบื้องหลังคาเซรามิก ตราช้าง เอ็กซ์เซลล่า รุ่น คลาสสิกไทย เกล็ดปลา



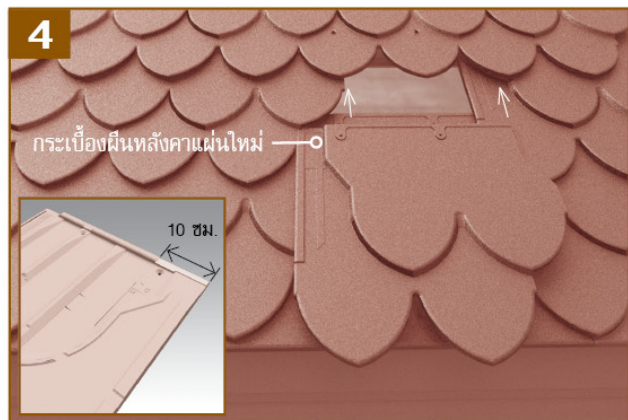
นำกระเบื้องผืนหลังคาแผ่นใหม่มาทาบให้ตรงกับแผ่นที่แตก เพื่อหาตำแหน่งหัวตะปูเกลียวของแผ่นที่แตกใช้ดอกสว่าน 4.5 มม. ทำมาร์คตำแหน่งตรงรูตะปูเกลียวเดิมของกระเบื้องแผ่นใหม่



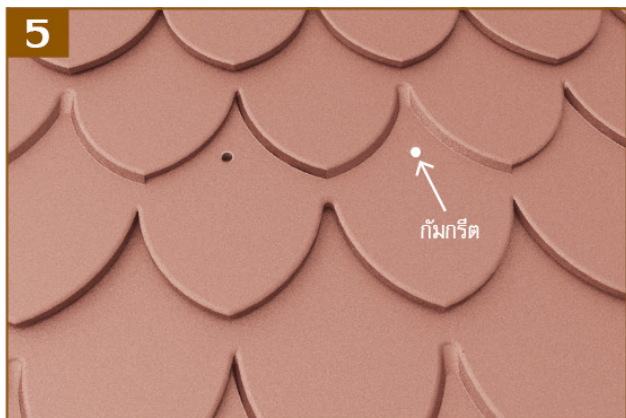
ใช้สว่านที่มีดอกสว่านขนาด 10 มม. เจาะรูตามตำแหน่งที่ทำไว้ จนเห็นตะปูเกลียวยึดกระเบื้องหลังคาของแผ่นที่แตก จากนั้นคลายตะปูเกลียวออกทั้ง 2 ตัว



นำเศษกระเบื้องท่อนกระเบื้อง 2 แผ่นบนของแผ่นที่แตกไว้ เพื่อไม่ให้ปลายนกระเบื้องตก ขณะตีกระเบื้องแผ่นที่แตกออกให้หมด โดยตีเป็นชิ้นเล็ก ๆ อย่างระมัดระวัง



นำกระเบื้องแผ่นใหม่ที่จะเปลี่ยน ไปเจียรขอบเกาะออกยาว 10 ซม. จากนั้นใส่เข้าไปในตำแหน่งเดิม แล้วยิงสกรูผ่านรูที่กระเบื้องแผ่นบน ทำความสะอาดผิวกระเบื้องให้เรียบร้อย



ปิดรอยเจาะกระเบื้องด้วยกัมกริต จากนั้นทำความสะอาดผิวกระเบื้องก่อนที่กัมกริตจะแห้ง



หลังจากกัมกริตแห้ง ใช้สีทากระเบื้อง เอ็กซ์เซลล่า สีเดียวกับกระเบื้องที่มุง ทาตกแต่งรอยปิดให้เรียบร้อย โดยต้องกวนให้สีเข้ากันก่อนใช้งาน

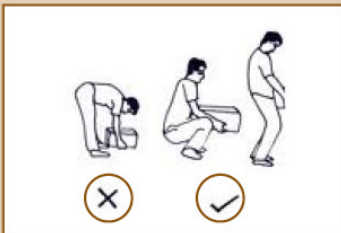
ข้อปฏิบัติเพื่อความปลอดภัยในการใช้งาน

- 1 กระเบื้องหลังคาเซรามิคได้รับการออกแบบมาเพื่อใช้สำหรับหลังคาลาดเอียง หรือ Pitched Roof (หลังคาลาดเอียง หมายถึง หลังคาที่มุมยกคงที่ไม่เป็นส่วนโค้ง เช่น หลังคาทรงจั่ว หลังคาทรงปั้นหยา หรือหลังคาทรงผสมระหว่าง ทรงจั่วและปั้นหยา เป็นต้น) หรือ มุมยกและส่วนโค้ง ตามข้อกำหนด คู่มือการติดตั้ง เท่านั้น
- 2 โปรดศึกษา คู่มือการติดตั้ง และปฏิบัติตามอย่างเคร่งครัด ในกรณีรูปทรงหลังคาไม่ใช่หลังคาลาดเอียงโปรดปรึกษา เจ้าหน้าที่ของบริษัทฯ
- 3 เมื่อมีการขนย้ายหรือกองเก็บ โปรดปฏิบัติตาม คู่มือมาตรฐานการจัดบรรจุ ขนส่ง และ กองเก็บสินค้า อย่างเคร่งครัด เพื่อป้องกันอันตรายที่อาจเกิดขึ้น
- 4 พื้นผิวกระเบื้องมีความลื่นและลาดชันห้ามขึ้นเหยียบบนกระเบื้องหลังคาโดยไม่จำเป็น ในกรณีที่จำเป็นต้องขึ้นหลังคาต้อง ทำโดยช่างผู้ชำนาญเท่านั้น และต้องสวมอุปกรณ์ป้องกันภัยส่วนบุคคลทุกครั้ง เช่น เข็มขัดนิรภัย Safety Belt และสาย ยึดโยง Life Line เป็นต้น
- 5 ห้ามขึ้นบนหลังคาขณะพื้นผิวเปียกชื้น หรือขณะฝนตก เพื่อป้องกันการพลัดตกจากหลังคา
- 6 ควรตัดกระเบื้องบนพื้นราบและระวังเศษกระเบื้องมีคม ซึ่งทำให้เกิดการบาดเจ็บได้

ข้อปฏิบัติเพื่อความปลอดภัยในการกองเก็บ



- 1 การตัดพลาสติกห่อออกควรทำอย่างระมัดระวัง และ พลาสติกกระเบื้องควรอยู่ในลักษณะตรง ไม่เบี้ยวหรือเสียรูป



- 2 การยกกระเบื้องลงจากรถด้วยมือให้ยกสองคน โดย คนหนึ่งอยู่บนรถเพื่อยกกระเบื้องส่งให้อีกคนที่อยู่ ด้านล่าง และควรยกครั้งละไม่เกิน 5 แผ่น เพื่อ ป้องกันการปวดเมื่อยหรือบาดเจ็บ ขณะยกสินค้า



- 3 การกองสินค้าหน้างาน ควรเตรียมพื้นที่ให้เรียบ เสมอกัน และควรวางสินค้าโดยนำด้านเรียบวาง ลงไปบนวัสดุรองอีกที เพื่อป้องกันการแตกหัก ของสินค้า และไม่ควรวางสินค้าทับซ้อนกัน เพราะ จะเกิดความเสียหายต่อสินค้าได้

หมายเหตุ : ไม่ควรจัดเก็บสินค้าไว้ในที่ร่มหรือมีวัสดุคลุม และไม่ควรวางสินค้ากับพื้นดินโดยตรงและห่างจากพื้นที่น้ำขังเพื่อป้องกันการชำรุด